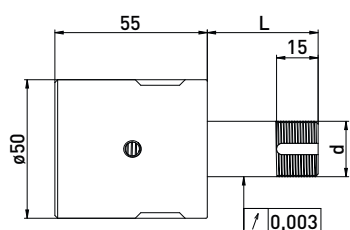
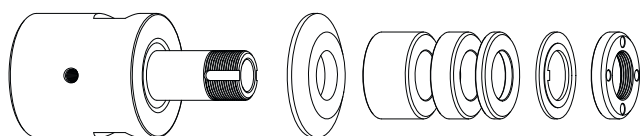


Наас Коническое отверстие $\varnothing 31,75$ мм ($1\frac{1}{4}$) // вал $\varnothing 20$ мм // Н. к. $\varnothing 35$ мм

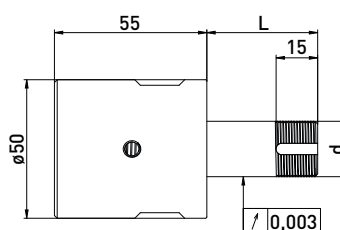
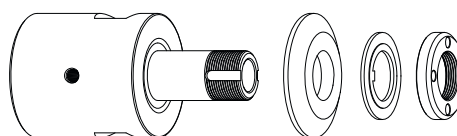
Предназначено для шлифовальных станков Наас с набор колец $\varnothing 35$ мм

Коническое отверстие $\varnothing 31,75$ мм ($1\frac{1}{4}$) // $\varnothing 20$ мм // Н. к. $\varnothing 35$ мм



В комплекте поставки:
встроенный блок, переходная пластина, набор колец $\varnothing 35$ мм, стопорная шайба, зажимная гайка

Коническое отверстие $\varnothing 31,75$ мм ($1\frac{1}{4}$) // $\varnothing 20$ мм // без Н. к.



В комплекте поставки:
встроенный блок, переходная пластина, стопорная шайба, зажимная гайка

набор колец $\varnothing 35$ мм

Код заказа	Коническое отверстие	d	L	B20	B10	B4
300091512	31,75	20	40	-	1	3
300091522	31,75	20	60	1	1	3
300091532	31,75	20	100	2	3	3

Код заказа	Коническое отверстие	d	L
300091511	31,75	20	40
300091521	31,75	20	60
300091531	31,75	20	100

Комплектующие для крепления шлифовального круга Коническое отверстие $\varnothing 31,75$ мм ($1\frac{1}{4}$) // Вал $\varnothing 20$ мм // набор колец $\varnothing 35$ мм

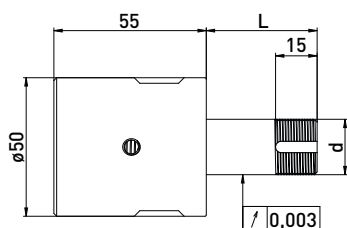
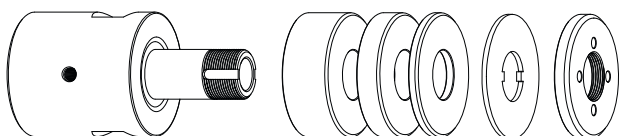
Код заказа	Наименование	
350050010	Монтажное приспособление $\varnothing 50$	
350040010	Зажимной гаечный ключ ТК27 для $\varnothing 20$	
350040011	Зажимной гаечный ключ ТК27 для $\varnothing 20$	
350040040	*Зажимной гаечный ключ ТК29 для $\varnothing 20$ для зажимной гайки с опцией балансировки	
350040041	*Зажимной гаечный ключ ТК29 для $\varnothing 20$	
350020081	*Балансировочные грузики для зажимных гаек $\varnothing 35$ // 40гмм	
300101002	Встроенный блок для NCT63 Наас	
300101003	Монтажный ключ для встроенного блока NCT63 M20 x 1,5	

Код заказа	Наименование	
350012020	Распорное кольцо $\varnothing 35$ x $\varnothing 20$ x 20	
350012010	Распорное кольцо $\varnothing 35$ x $\varnothing 20$ x 10	
350012004	Распорное кольцо $\varnothing 35$ x $\varnothing 20$ x 4	
350015001	Переходная пластина $\varnothing 50$ x $\varnothing 35$ x $\varnothing 20$ x 6	
350030020	Стопорная шайба $\varnothing 35$ x $\varnothing 20$ x 2	
350020030	Зажимная гайка $\varnothing 35$ x 6 M20 x 1 ТК27	
350020080	*Зажимная гайка с возможностью балансировки $\varnothing 35$ x $\varnothing 40$ x 8 x M20 x 1 ТК29	
350015005	Опорный диск $\varnothing 35$ x $\varnothing 60$ x $\varnothing 20$ x 6	

Haas Коническое отверстие $\varnothing 31,75$ мм ($1\frac{1}{4}$) // вал $\varnothing 20$ мм // Н. к. $\varnothing 50$ мм

Предназначено для шлифовальных станков Haas с набор колец $\varnothing 50$ мм

Коническое отверстие $\varnothing 31,75$ мм ($1\frac{1}{4}$) // $\varnothing 20$ мм // Н. к. 50 мм

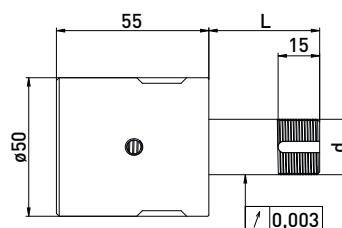
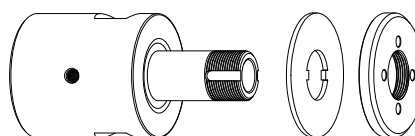


В комплекте поставки:
встроенный блок, набор колец $\varnothing 50$ мм, стопорная шайба, зажимная гайка

набор колец $\varnothing 50$ мм

Код заказа	Коническое отверстие	d	L	B20	B10	B4
300091012	31,75	20	40	-	1	4
300091022	31,75	20	60	1	1	4
300091032	31,75	20	100	2	3	4

Коническое отверстие $\varnothing 31,75$ мм ($1\frac{1}{4}$) // $\varnothing 20$ мм // без Н. к.



В комплекте поставки:
встроенный блок, стопорная шайба, зажимная гайка

Код заказа	Коническое отверстие	d	L
300091011	31,75	20	40
300091021	31,75	20	60
300091031	31,75	20	100

Комплектующие для крепления шлифовального круга Коническое отверстие $\varnothing 31,75$ мм ($1\frac{1}{4}$) // Вал $\varnothing 20$ мм // набор колец 50 мм

Код заказа	Наименование	
350050010	Монтажное приспособление $\varnothing 50$	
350040010	Зажимной гаечный ключ ТК27 для $\varnothing 20$	
350040011	Зажимной гаечный ключ ТК27 для $\varnothing 20$	
350020021	*Балансировочные грузики для зажимных гаек $\varnothing 50$ // 100гмм	
300101002	Встроенный блок для NCT63 Haas	
300101003	Монтажный ключ для встроенного блока NCT63 M20 x 1,5	

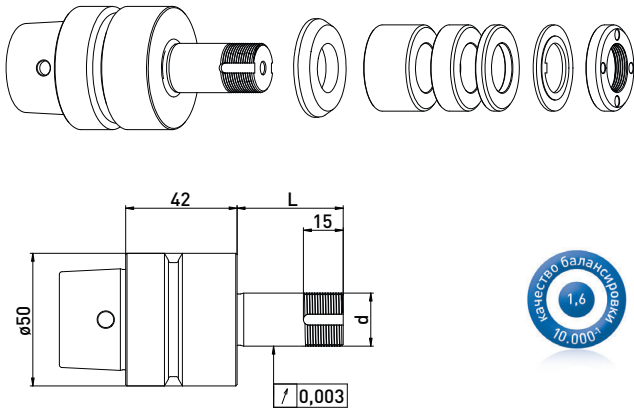
Код заказа	Наименование	
350011020	Распорное кольцо $\varnothing 50$ x $\varnothing 20$ x 20	
350011010	Распорное кольцо $\varnothing 50$ x $\varnothing 20$ x 10	
350011004	Распорное кольцо $\varnothing 50$ x $\varnothing 20$ x 4	
350030010	Стопорная шайба $\varnothing 50$ x $\varnothing 20$ x 2	
350020020	*Зажимная гайка с возможностью балансировки $\varnothing 50$ x 8,5 M20 x 1,0 ТК27	
350015003	Опорный диск $\varnothing 50$ x $\varnothing 75$ x $\varnothing 20$ x 6	
350020060	Зажимная гайка $\varnothing 50$ x 6 x M20 x 1 ТК27	

*Взаимосвязанные позиции

Haas HSK-E50 // вал $\varnothing 20$ мм // Н. к. $\varnothing 35$ мм

Предназначено для шлифовальных станков Haas с набор колец $\varnothing 35$ мм

HSK-E50 // $\varnothing 20$ мм // Н. к. $\varnothing 35$ мм

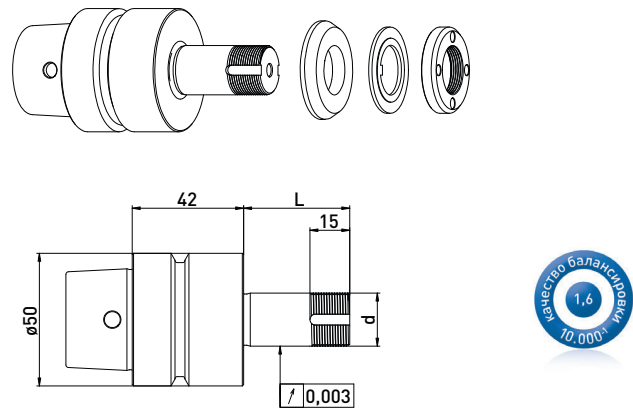


В комплекте поставки:
переходная пластина, набор колец $\varnothing 35$ мм, стопорная шайба, зажимная гайка

набор колец $\varnothing 35$ мм

Код заказа	HSK	d	L	B20	B10	B4
300092512	HSK-E50	20	40	-	1	3
300092522	HSK-E50	20	60	1	1	3
300092532	HSK-E50	20	100	2	3	3

HSK-E50 // $\varnothing 20$ мм // без Н. к.



В комплекте поставки:
переходная пластина, стопорная шайба, зажимная гайка

Код заказа	HSK	d	L
300092511	HSK-E50	20	40
300092521	HSK-E50	20	60
300092531	HSK-E50	20	100

Комплектующие для крепления шлифовального круга Haas HSK-E50 // вал $\varnothing 20$ мм // набор колец $\varnothing 35$ мм

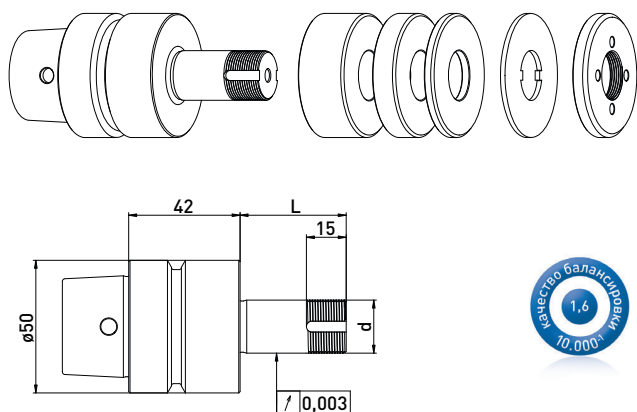
Код заказа	Наименование	
350050010	Монтажное приспособление $\varnothing 50$	
350040010	Зажимной гаечный ключ ТК27 для $\varnothing 20$	
350040011	Зажимной гаечный ключ ТК27 для $\varnothing 20$	
350040040	*Зажимной гаечный ключ ТК29 для $\varnothing 20$ для зажимной гайки с опцией балансировки	
350040041	*Зажимной гаечный ключ ТК29 для $\varnothing 20$	
350020081	*Балансировочные грузики для зажимных гаек $\varnothing 35$ // 40гмм	

Код заказа	Наименование	
350012020	Распорное кольцо $\varnothing 35$ x $\varnothing 20$ x 20	
350012010	Распорное кольцо $\varnothing 35$ x $\varnothing 20$ x 10	
350012004	Распорное кольцо $\varnothing 35$ x $\varnothing 20$ x 4	
350015001	Переходная пластина $\varnothing 50$ x $\varnothing 35$ x $\varnothing 20$ x 6	
350030020	Стопорная шайба $\varnothing 35$ x $\varnothing 20$ x 2	
350020030	Зажимная гайка $\varnothing 35$ x 6 M20 x 1 д.о.27	
350020080	*Зажимная гайка с возможностью балансировки $\varnothing 35$ x $\varnothing 40$ x 8 x M20 x 1 ТК29	
350015005	Опорный диск $\varnothing 35$ x $\varnothing 60$ x $\varnothing 20$ x 6	

Haas HSK-E50 // вал $\varnothing 20$ мм // Н. к. $\varnothing 50$ мм

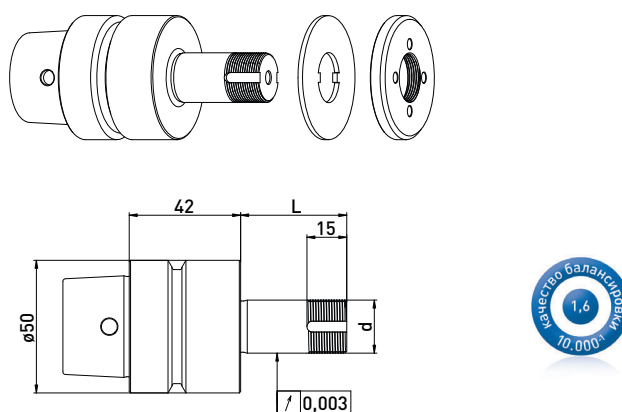
Предназначено для шлифовальных станков Haas с набор колец $\varnothing 50$ мм

HSK-E50 // $\varnothing 20$ мм // Н. к. $\varnothing 50$ мм



В комплекте поставки:
набор колец $\varnothing 50$ мм, стопорная шайба, зажимная гайка

HSK-E50 // $\varnothing 20$ мм // без Н. к.



В комплекте поставки:
стопорная шайба, зажимная гайка

набор колец $\varnothing 50$ мм

Код заказа	HSK	d	L	B20	B10	B4
300092012	HSK-E50	20	40	-	1	4
300092022	HSK-E50	20	60	1	1	4
300092032	HSK-E50	20	100	2	3	4

Код заказа	HSK	d	L
300092011	HSK-E50	20	40
300092021	HSK-E50	20	60
300092031	HSK-E50	20	100

Комплектующие для крепления шлифовального круга Haas HSK-E50 // вал $\varnothing 20$ мм // набор колец $\varnothing 50$ мм

Код заказа	Наименование	
350050010	Монтажное приспособление $\varnothing 50$	
350040010	Зажимной гаечный ключ ТК27 для $\varnothing 20$	
350040011	Зажимной гаечный ключ ТК27 для $\varnothing 20$	
350020021	*Балансировочные грузики для зажимных гаек $\varnothing 50$ // 100гмм	

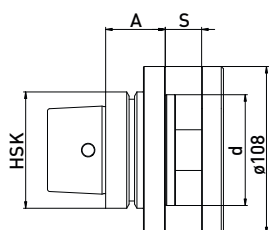
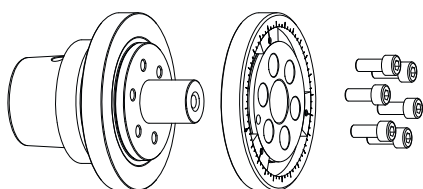
Код заказа	Наименование	
350011020	Распорное кольцо $\varnothing 50 \times \varnothing 20 \times 20$	
350011010	Распорное кольцо $\varnothing 50 \times \varnothing 20 \times 10$	
350011004	Распорное кольцо $\varnothing 50 \times \varnothing 20 \times 4$	
350030010	Стопорная шайба $\varnothing 50 \times \varnothing 20 \times 2$	
350020060	Зажимная гайка $\varnothing 50 \times 6 \times M20 \times 1$ ТК27	
350020020	*Зажимная гайка с возможностью балансировки $\varnothing 50 \times 8,5 M20 \times 1,0$ ТК27	
350015003	Опорный диск $\varnothing 50 \times \varnothing 75 \times \varnothing 20 \times 6$	

*Взаимосвязанные позиции

Haas HSK-E50, HSK-E80

Предназначено для шлифовальных станков Haas

HSKE-50, HSK-E80



В комплекте поставки:
прижимный фланец с 3 балансировочными грузиками,
6 стяжных винтов

Код заказа	HSK	d	A	S
300093011	HSK-E50	51	42	8-25
300093111	HSK-E50	76,2	42	8-25
300094011	HSK-E80	51	42	8-25
300094111	HSK-E80	76,2	42	8-25
300094211	HSK-E80	51	55	25-40

Комплектующие для крепления шлифовального круга Haas HSKE-50, HSK-E80

Код заказа	Наименование
250001059	Балансировочный грузик $\varnothing 100 \times \varnothing 80 \times 7$

