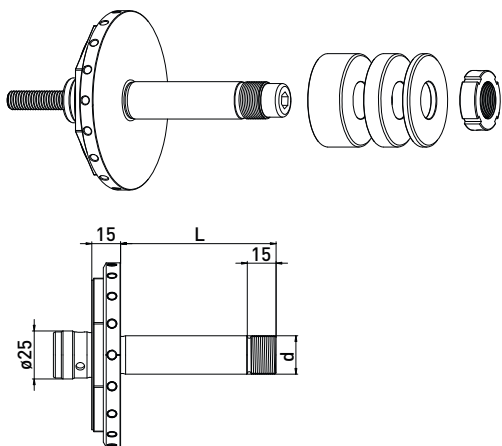


Rollomatic $\varnothing 25$ мм // вал $\varnothing 20$ мм // Н. к. $\varnothing 50$ мм

Предназначено для шлифовальных станков Rollomatic с набор колец $\varnothing 50$ мм

$\varnothing 25$ мм // $\varnothing 20$ мм // Н. к. $\varnothing 50$ мм



В комплекте поставки:
набор колец $\varnothing 50$ мм, стяжной болт M10, зажимная гайка

набор колец $\varnothing 50$ мм

Код заказа	d	L	B 20	B 10	B 4
300150412	20	50	-	2	4
300150422	20	81	1	3	4

Комплектующие для крепления шлифовального круга Rollomatic $\varnothing 25$ мм // вал $\varnothing 20$ мм // набор колец $\varnothing 50$ мм

Код заказа	Наименование
350040051	Крючковый ключ с наконечником 30-32мм



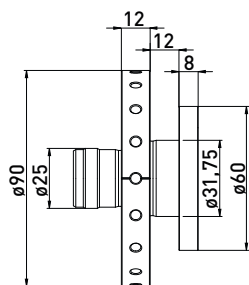
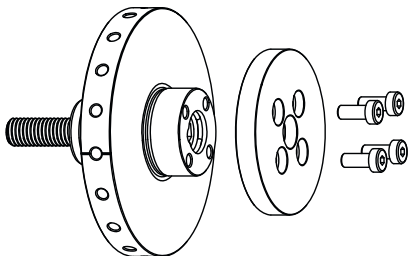
Код заказа	Наименование
350011520	Распорное кольцо Rollomatic $\varnothing 50 \times \varnothing 20 \times 20$
350011510	Распорное кольцо Rollomatic $\varnothing 50 \times \varnothing 20 \times 10$
350011504	Распорное кольцо Rollomatic $\varnothing 50 \times \varnothing 20 \times 4$
350020120	Регулировочная гайка MRR20 x 1 M20 x 1,0- $\varnothing 32 \times 10$
350015003	Опорный диск $\varnothing 50 \times \varnothing 75 \times \varnothing 20 \times 6$



Rollomatic $\varnothing 25$ мм // вал $\varnothing 31,75$ мм (1¼)

Предназначено для шлифовальных станков Rollomatic

$\varnothing 25$ мм // $\varnothing 31,75$ мм



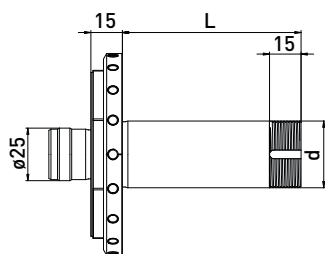
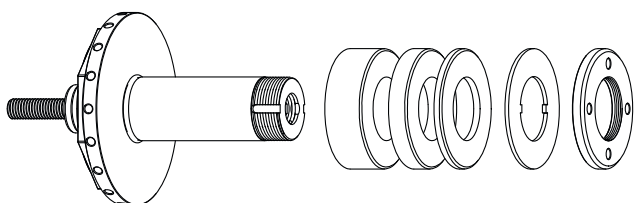
В комплекте поставки:
прижимный фланец, 4 болта с цилиндрической головкой
M5 x 12, стяжной болт M10

Код заказа	Наименование
300150510	Крепление шлифовального круга Rollomatic $\varnothing 31,75$ x 11

Rollomatic $\varnothing 25$ мм // вал $\varnothing 31,75$ мм (1 $\frac{1}{4}$) // Н. к. $\varnothing 60$ мм

Предназначено для шлифовальных станков Rollomatic с набор колец $\varnothing 60$ мм

$\varnothing 25$ мм // $\varnothing 31,75$ мм (1 $\frac{1}{4}$) // Н. к. $\varnothing 60$ мм



В комплекте поставки:
набор колец $\varnothing 60$ мм, стяжной болт M10, стопорная шайба,
зажимная гайка

Код заказа	d	L	набор колец $\varnothing 60$ мм		
			B 20	B 10	B 4
300150212	31,75	50	-	2	4
300150222	31,75	85	2	2	3
300150232	31,75	115	3	3	3

Комплектующие для крепления шлифовального круга Rollomatic $\varnothing 25$ мм // $\varnothing 31,75$ мм (1 $\frac{1}{4}$) // набор колец $\varnothing 50$ мм

Код заказа	Наименование
350040020	Зажимной гаечный ключ TK45 для $\varnothing 32$



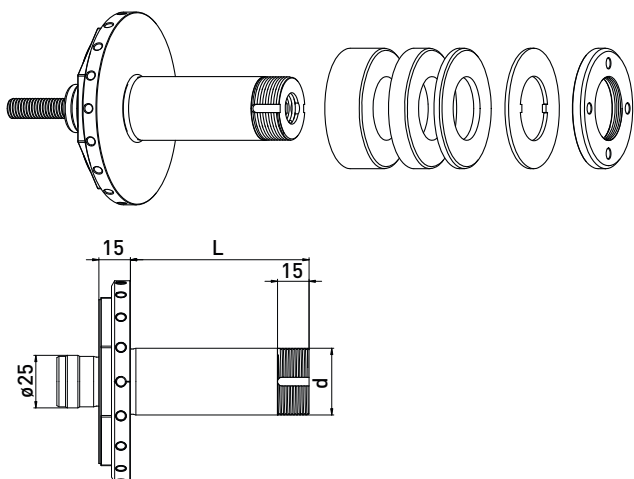
Код заказа	Наименование
350011620	Распорное кольцо Rollomatic $\varnothing 60 \times \varnothing 31,75 \times 20$
350011610	Распорное кольцо Rollomatic $\varnothing 60 \times \varnothing 31,75 \times 10$
350011604	Распорное кольцо Rollomatic $\varnothing 60 \times \varnothing 31,75 \times 4$
350030060	Стопорная шайба $\varnothing 60 \times \varnothing 32 \times 1,8$
350020066	Зажимная гайка $\varnothing 60 \times 6 \times M32 \times 1,5$ TK45



Rollomatic $\varnothing 25$ мм // вал $\varnothing 32$ // Н. к. $\varnothing 60$ мм

Предназначено для шлифовальных станков Rollomatic с набор колец $\varnothing 60$ мм

$\varnothing 25$ мм // $\varnothing 32$ мм // Н. к. $\varnothing 60$ мм



В комплекте поставки:
набор колец $\varnothing 60$ мм, стяжной болт M10, стопорная шайба
зажимная гайка

набор колец $\varnothing 60$ мм

Код заказа	d	L	набор колец $\varnothing 60$ мм		
			B 20	B 10	B 4
300150312	32	50	-	2	4
300150322	32	85	2	2	3
300150332	32	115	3	3	3

Комплектующие для крепления шлифовального круга Rollomatic $\varnothing 25$ мм // вал $\varnothing 32$ мм // набор колец $\varnothing 50$ мм

Код заказа	Наименование
350040020	Зажимной гаечный ключ TK45 для $\varnothing 32$



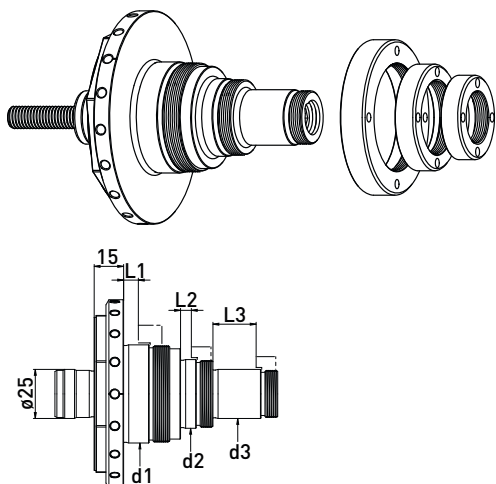
Код заказа	Наименование
350011620	Распорное кольцо Rollomatic $\varnothing 60 \times \varnothing 31,75 \times 20$
350011610	Распорное кольцо Rollomatic $\varnothing 60 \times \varnothing 31,75 \times 10$
350011604	Распорное кольцо Rollomatic $\varnothing 60 \times \varnothing 31,75 \times 4$
350030060	Стопорная шайба $\varnothing 60 \times \varnothing 32 \times 1,8$
350020066	Зажимная гайка $\varnothing 60 \times 6 \times M32 \times 1,5$ TK45



Rollomatic $\varnothing 25$ мм // ступенчатый вал $\varnothing 25$, $\varnothing 35$, $\varnothing 50$ мм

Предназначено для шлифовальных станков Rollomatic

$\varnothing 25$ мм // ступенчатый вал



В комплекте поставки:

По 1 зажимной гайке $\varnothing 38$ (350020110), $\varnothing 48$ (350020111), $\varnothing 70$ (350020113), стяжной болт M10

Код заказа	L1	L2	L3	d1	d2	d3
300150111	11,5	5,5	5,5	50	35	25
300150121	7,5	5,5	22	50	35	25

В комплекте поставки:

По 1 зажимной гайке $\varnothing 38$ (350020110), $\varnothing 58$ (350020112), стяжной болт M10

Код заказа	L1	L2	L3	d1	d2	d3
300150131	11,5	5,5		40	25	

В комплекте поставки:

По 1 зажимной гайке $\varnothing 38$ (350020110), $\varnothing 70$ (350020113), стяжной болт M10

Код заказа	L1	L2	L3	d1	d2	d3
300150141	11,5	5,5		50	25	

Комплектующие для крепления шлифовального круга Rollomatic $\varnothing 25$ мм // ступенчатый вал $\varnothing 25$, $\varnothing 35$, $\varnothing 50$ мм

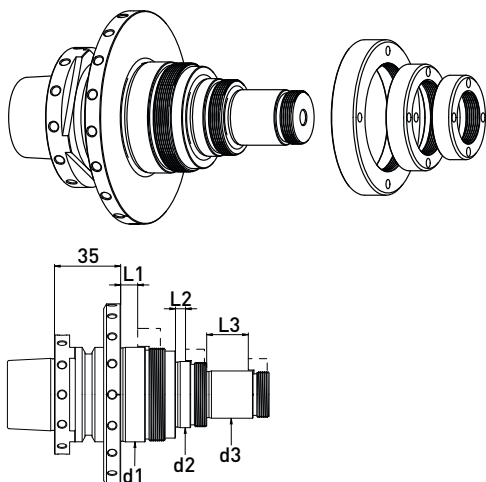
Код заказа	Наименование	für d
350020110	Зажимная гайка Rollomatic $\varnothing 38$ x10 M24 x 1	25
350020111	Зажимная гайка Rollomatic $\varnothing 48$ x10 M34 x 1	35
350020112	Зажимная гайка Rollomatic $\varnothing 58$ x11 M39 x 1	40
350020113	Зажимная гайка Rollomatic $\varnothing 70$ x 12 M49 x 1	50

Код заказа	Наименование
350016001	Распорное кольцо $\varnothing 38$ x $\varnothing 25$ x 5
350016002	Распорное кольцо $\varnothing 58$ x $\varnothing 40$ x 5
350016003	Распорное кольцо $\varnothing 70$ x $\varnothing 50$ x 5
350016005	Распорное кольцо $\varnothing 48$ x $\varnothing 35$ x 5

Rollomatic HSK50 // ступенчатый вал $\varnothing 25$, $\varnothing 35$, $\varnothing 50$ мм

Предназначено для шлифовальных станков Rollomatic

HSK50 // ступенчатый вал



В комплекте поставки:

По 1 зажимной гайке $\varnothing 38$ (350020110), $\varnothing 48$ (350020111), $\varnothing 70$ (350020113), стяжной болт M10

Код заказа	L1	L2	L3	d1	d2	d3
300150921	7,5	5,5	22	50	35	25

Комплектующие для крепления шлифовального круга Rollomatic $\varnothing 25$ мм // ступенчатый вал $\varnothing 25$, $\varnothing 35$, $\varnothing 50$ мм

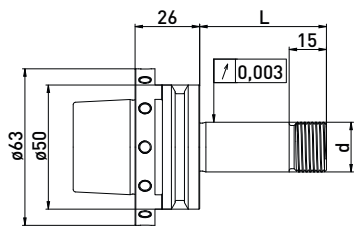
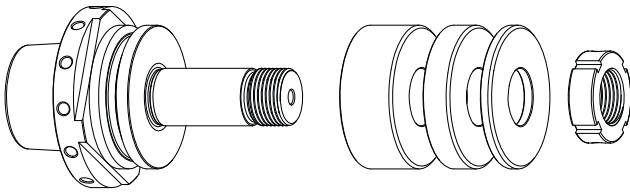
Код заказа	Наименование	für d
350020110	Зажимная гайка Rollomatic $\varnothing 38 \times 10$ M24 x 1	25
350020111	Зажимная гайка Rollomatic $\varnothing 48 \times 10$ M34 x 1	35
350020112	Зажимная гайка Rollomatic $\varnothing 58 \times 11$ M39 x 1	40
350020113	Зажимная гайка Rollomatic $\varnothing 70 \times 12$ M49 x 1	50

Код заказа	Наименование
350016001	Распорное кольцо $\varnothing 38 \times \varnothing 25 \times 5$
350016002	Распорное кольцо $\varnothing 58 \times \varnothing 40 \times 5$
350016003	Распорное кольцо $\varnothing 70 \times \varnothing 50 \times 5$
350016005	Распорное кольцо $\varnothing 48 \times \varnothing 35 \times 5$

Rollomatic HSK-E50 // вал $\varnothing 20$ мм // Н. к. $\varnothing 50$ мм

Предназначено для шлифовальных станков Rollomatic с набор колец $\varnothing 50$ мм

HSK-E50 // $\varnothing 20$ мм // Н. к. $\varnothing 50$ мм

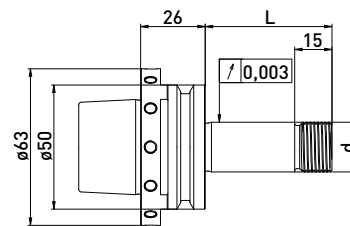
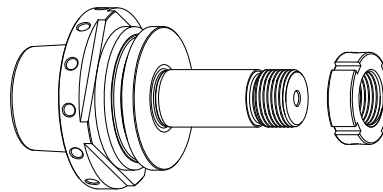


В комплекте поставки:
набор колец $\varnothing 50$ мм, зажимная гайка

набор колец $\varnothing 50$ мм

Код заказа	HSK	d	L	B20	B10	B4
300150612	HSK-E50	20	51	1	1	2
300150632	HSK-E50	20	81	2	2	2

HSK-E50 // $\varnothing 20$ мм // без Н. к.



В комплекте поставки:
зажимная гайка

Код заказа	HSK	d	L
300150611	HSK-E50	20	51
300150631	HSK-E50	20	81

Комплектующие для крепления шлифовального круга Rollomatic HSK-E50 // вал $\varnothing 20$ мм // набор колец $\varnothing 50$ мм

Код заказа	Наименование
350040051	Крючковый ключ с наконечником 30-32мм



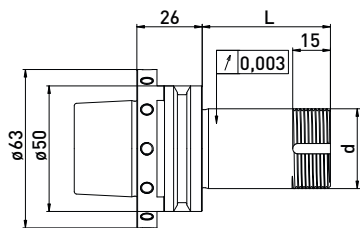
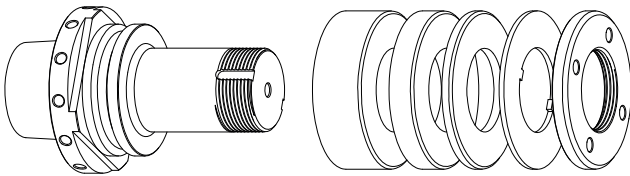
Код заказа	Наименование
350011520	Распорное кольцо Rollomatic $\varnothing 50 \times \varnothing 20 \times 20$
350011510	Распорное кольцо Rollomatic $\varnothing 50 \times \varnothing 20 \times 10$
350011504	Распорное кольцо Rollomatic $\varnothing 50 \times \varnothing 20 \times 4$
350020121	Регулировочная гайка MRR20 x 1,5 M20 x 1,5 $\varnothing 32 \times 10$
350015003	Опорный диск $\varnothing 50 \times \varnothing 75 \times \varnothing 20 \times 6$



Rollomatic HSK-E50 // вал $\varnothing 31,75$ мм (1¼) // Н. к. $\varnothing 60$ мм

Предназначено для шлифовальных станков Rollomatic с набор колец $\varnothing 60$ мм

HSK-E50 // $\varnothing 31,75$ мм // Н. к. $\varnothing 60$ мм

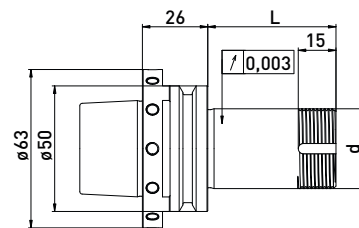
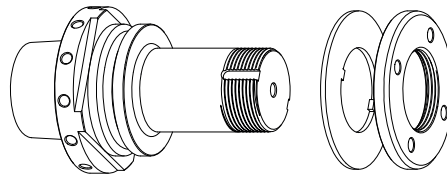


В комплекте поставки:
набор колец $\varnothing 50$ мм, стопорная шайба, зажимная гайка

набор колец $\varnothing 60$ мм

Код заказа	HSK	d	L	B20	B10	B4
300150712	HSK-50E	31,75	51	-	1	3
300150732	HSK-50E	31,75	81	1	1	3

HSK-E50 // $\varnothing 31,75$ мм // без Н. к.



В комплекте поставки:
стопорная шайба, зажимная гайка

Код заказа	HSK	d	L
300150711	HSK-50E	31,75	51
300150731	HSK-50E	31,75	81

Комплектующие для крепления шлифовального круга Rollomatic HSK-E50 // вал $\varnothing 31,75$ мм (1¼) // набор колец $\varnothing 60$ мм

Код заказа	Наименование	Изображение
350040030	*Зажимной гаечный ключ ТК39 зажимной гайки с опцией балансировки	
350040020	Зажимной гаечный ключ ТК45 для $\varnothing 32$ для	
350020023	*Балансировочные грузики для зажимных гаек $\varnothing 60$ // 200гмм	

Код заказа	Наименование	Изображение
350011420	Распорное кольцо $\varnothing 60 \times \varnothing 31,75 \times 20$	
350011410	Распорное кольцо $\varnothing 60 \times \varnothing 31,75 \times 10$	
350011404	Распорное кольцо $\varnothing 60 \times \varnothing 31,75 \times 4$	
350030060	Стопорная шайба $\varnothing 60 \times \varnothing 32 \times 1,8$	
350020066	Зажимная гайка $\varnothing 60 \times 6 \times M32 \times 1,5$ ТК45	
350020022	*Зажимная гайка с возможностью балансировки $\varnothing 60 \times 9 M32 \times 1,5$ ТК39	

*Взаимосвязанные позиции