

# СОДЕРЖАНИЕ

По состоянию на апрель 2019 года

μGrind HPS20 и HPS20L .....	4-9
μGrind Hydro .....	10-11
μGrind Nann 3409E .....	12-13
μGrind HSK63 .....	14-15
μGrind Nann 3148E Mini .....	16-17
μGrind Nann 3148E Micro .....	18-19
VIPER .....	20-31
Серия eGrind .....	32-49
Двухкомпонентная зажимная система SK50 .....	50-52
Универсальная поворотная призма .....	53
Серия xGrind .....	54-61
Разжимная оправка Clamp Stick .....	62-63
Балансировочная техника Equi'Z .....	64-67
Отбалансированные адаптеры .....	68-69
Адаптер SK40 и SK50 .....	70
Адаптеры для оправок .....	71
Средства контроля и регулируемые оправки .....	72
Официальные представители GDS .....	73

## Наши системы зажима и балансировки отличаются:



Высочайшая точность благодаря использованию новейших методов измерения.



Абсолютная точность посадки и наиболее благоприятного осевого и торцевого биения.



Сверхустойчивость благодаря использованию закаленного материала и качественной термообработке.



Оптимальная обработка поверхности и, следовательно, высокая точность размеров.



Долговечность благодаря нашей сервисной службе.

$\mu$ Grind HPS20 это автоматический быстрозажимной патрон, которым можно выставлять торцевое и осевое биение с помощью индикаторов и винтов относительно станка.



Серия  $\mu$ Grind была специально разработана GDS для использования в станках для заточки инструмента и является инновацией в области высокоточных зажимных инструментов для заточных станков.

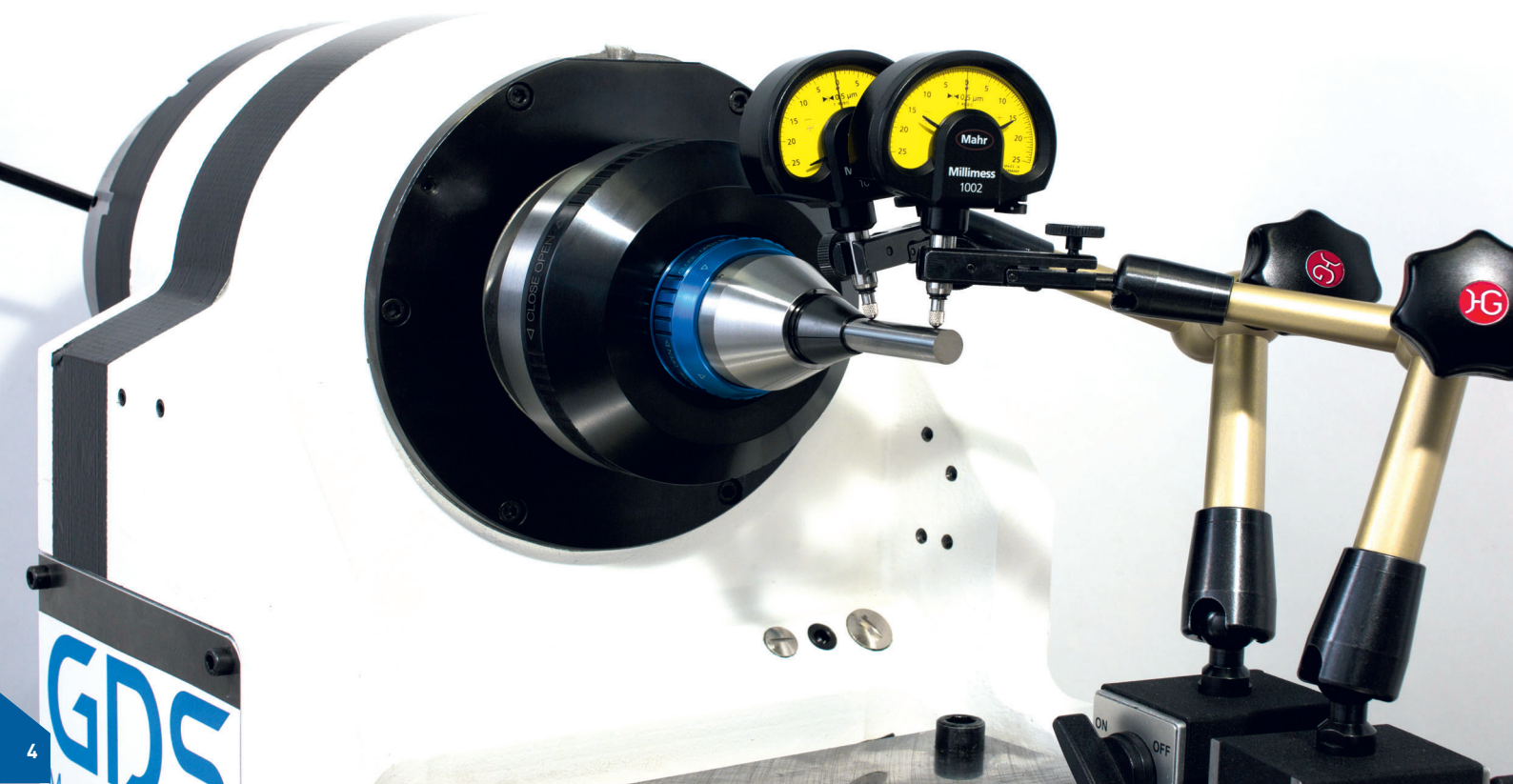
Высочайшая concentricity в сочетании с выдающимися демпфирующими свойствами дают высокую повторяемость, а равномерное удаление материала с оптимизированной скоростью подачи позволяют получить поверхность с наименьшими интерференционными контурами.

Качество поверхности заготовки остаётся неизменным. Износ шлифовального круга значительно снижается. Это и есть параметры надежного процесса шлифования.

Наилучшая геометрия, неизменное качество, форма и точность размеров на режущей кромке инструмента - результат применения зажимных устройств GDS серии  $\mu$ Grind.

Точное выравнивание с помощью двух индикаторов всего за несколько минут с абсолютной повторяемостью при смене заготовок и цанговых патронов.

GDS - производители точности



Благодаря выравниванию торцевого и осевого биения, серия  $\mu$ Grind достигает **нового уровня точности.**



Оптимальные формы открывают обширный доступ шлифовального круга к обрабатываемой поверхности.

Очень высокая concentricity и точность повторения <0,002 мм

Торцевое выравнивание

Осевое выравнивание

Широкий диапазон зажима за счет смены цанг

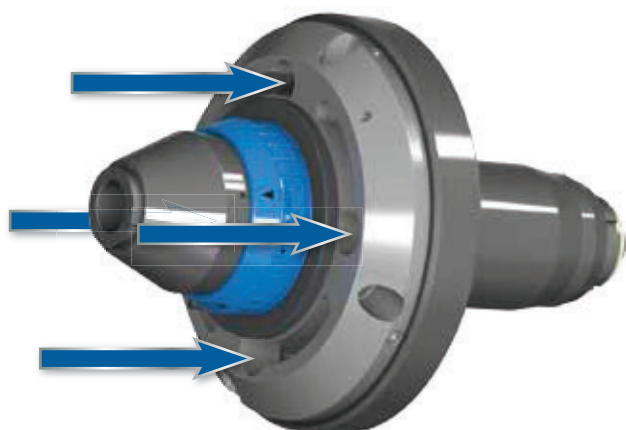
Небольшая глубина зажима заготовки, с постоянным удерживающим усилием и concentricity

Отличные демпфирующие свойства

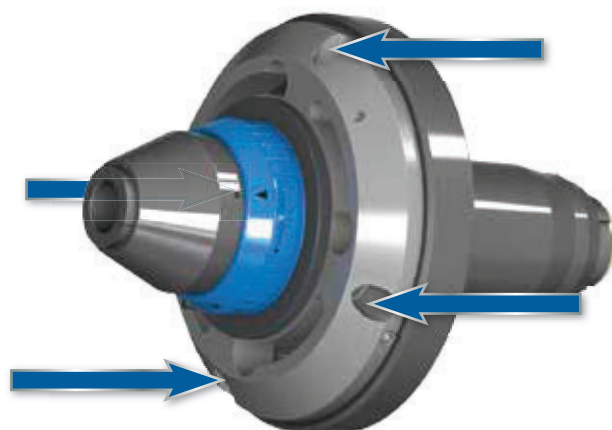
Высокая износостойкость

Долгосрочное использование, благодаря небольшой стоимости капитального ремонта

Настройка - Торцевое выравнивание



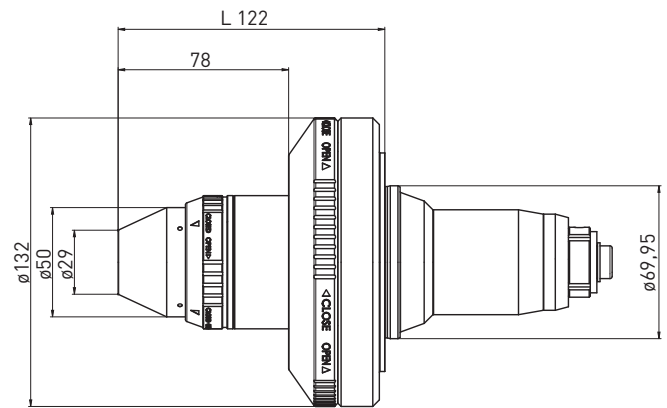
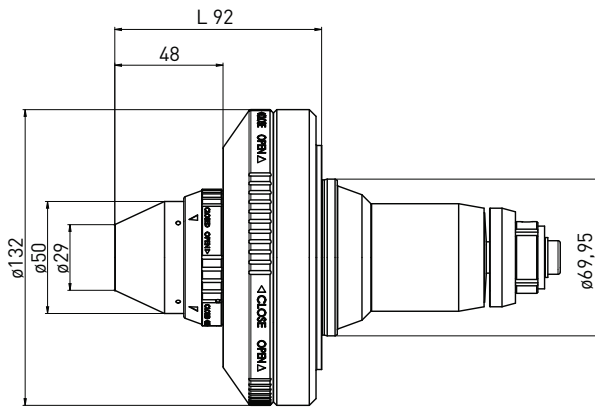
Настройка - Осевое выравнивание



$\mu$ Grind HPS 20 / HPS 20 L



$\mu$ Grind HPS 20 / HPS 20 L



В поставку входит:

Чемодан, толкатель, центрирующий молоток, ключ патрона, флешка с описанием

№ заказа	Описание	D	L
400001000	$\mu$ Grind HPS 20	69,95	92
400001001	$\mu$ Grind HPS 20 L	69,95	122

Зажимные цанги HPS можно найти на стр. 9.

№ заказа	Описание	NEU
350270002	Установочный набор (без индикаторов)  включая зажимные цанги ø8 и ø10 стержни ø8 и ø10 индикаторы отдельно	NEU
350270003	Набор индикаторов (2 шт)	



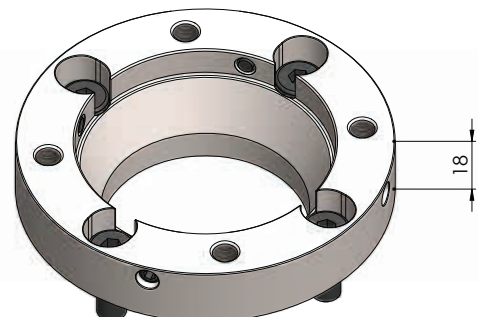
Может использоваться для следующих станков:



- Helitronic Mini Power (Кроме Helitronic Mini Automation)
- Helitronic Power
- Helitronic Vision
- Helitronic Essential
- Измерительный станок:
- Helicheck



№ заказа	Описание	NEU
350290001	Переходной фланец Анса с толкателем	NEU



Подходит для следующих станков:  
ANCA MX 5, ANCA MX 7

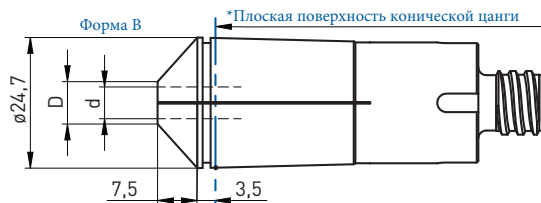


**Плоские зажимные цанги:**

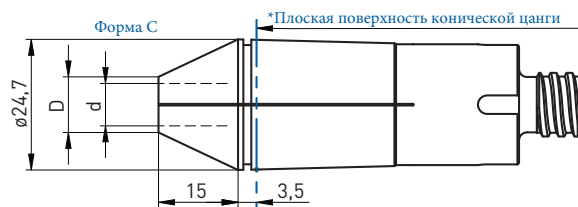


№ заказа	Описание - $\varnothing d$	Форма
350260003	HPS Зажимная цанга 20 - $\varnothing 3$ мм	A
350260004	HPS Зажимная цанга 20 - $\varnothing 4$ мм	A
350260005	HPS Зажимная цанга 20 - $\varnothing 5$ мм	A
350260006	HPS Зажимная цанга 20 - $\varnothing 6$ мм	A
350260007	HPS Зажимная цанга 20 - $\varnothing 7$ мм	A
350260008	HPS Зажимная цанга 20 - $\varnothing 8$ мм	A
350260009	HPS Зажимная цанга 20 - $\varnothing 9$ мм	A
350260010	HPS Зажимная цанга 20 - $\varnothing 10$ мм	A
350260011	HPS Зажимная цанга 20 - $\varnothing 11$ мм	A
350260012	HPS Зажимная цанга 20 - $\varnothing 12$ мм	A
350260013	HPS Зажимная цанга 20 - $\varnothing 13$ мм	A
350260014	HPS Зажимная цанга 20 - $\varnothing 14$ мм	A
350260015	HPS Зажимная цанга 20 - $\varnothing 15$ мм	A
350260016	HPS Зажимная цанга 20 - $\varnothing 16$ мм	A
350260017	HPS Зажимная цанга 20 - $\varnothing 17$ мм	A
350260018	HPS Зажимная цанга 20 - $\varnothing 18$ мм	A
350260019	HPS Зажимная цанга 20 - $\varnothing 19$ мм	A
350260020	HPS Зажимная цанга 20 - $\varnothing 20$ мм	A
350260201	HPS Зажимная цанга 20 - $\varnothing 1/8''$	A
350260202	HPS Зажимная цанга 20 - $\varnothing 3/16''$	A
350260203	HPS Зажимная цанга 20 - $\varnothing 1/4''$	A
350260204	HPS Зажимная цанга 20 - $\varnothing 5/16''$	A
350260205	HPS Зажимная цанга 20 - $\varnothing 3/8''$	A
350260206	HPS Зажимная цанга 20 - $\varnothing 7/16''$	A
350260207	HPS Зажимная цанга 20 - $\varnothing 1/2''$	A
350260208	HPS Зажимная цанга 20 - $\varnothing 9/16''$	A
350260209	HPS Зажимная цанга 20 - $\varnothing 5/8''$	A
350260210	HPS Зажимная цанга 20 - $\varnothing 11/16''$	A
350260211	HPS Зажимная цанга 20 - $\varnothing 3/4''$	A

**Конические зажимные цанги:**



№ заказа	Описание - $\varnothing d$	Форма
350260130	HPS Зажимная цанга 20K - $\varnothing 2,35$ мм B	
350260103	HPS Зажимная цанга 20K - $\varnothing 3$ мм	B
350260104	HPS Зажимная цанга 20K - $\varnothing 4$ мм	B
350260105	HPS Зажимная цанга 20K - $\varnothing 5$ мм	B
350260106	HPS Зажимная цанга 20K - $\varnothing 6$ мм	B
350260301	HPS Зажимная цанга 20K - $\varnothing 1/8''$	B
350260302	HPS Зажимная цанга 20K - $\varnothing 3/16''$	B
350260303	HPS Зажимная цанга 20K - $\varnothing 1/4''$	B



№ заказа	Описание - $\varnothing d$	Форма
350260107	HPS Зажимная цанга 20K - $\varnothing 7$ мм	C
350260108	HPS Зажимная цанга 20K - $\varnothing 8$ мм	C
350260109	HPS Зажимная цанга 20K - $\varnothing 9$ мм	C
350260110	HPS Зажимная цанга 20K - $\varnothing 10$ мм	C
350260111	HPS Зажимная цанга 20K - $\varnothing 11$ мм	C
350260112	HPS Зажимная цанга 20K - $\varnothing 12$ мм	C
350260304	HPS Зажимная цанга 20K - $\varnothing 5/16''$	C
350260305	HPS Зажимная цанга 20K - $\varnothing 3/8''$	C
350260306	HPS Зажимная цанга 20K - $\varnothing 7/16''$	C
350260307	HPS Зажимная цанга 20K - $\varnothing 1/2''$	C



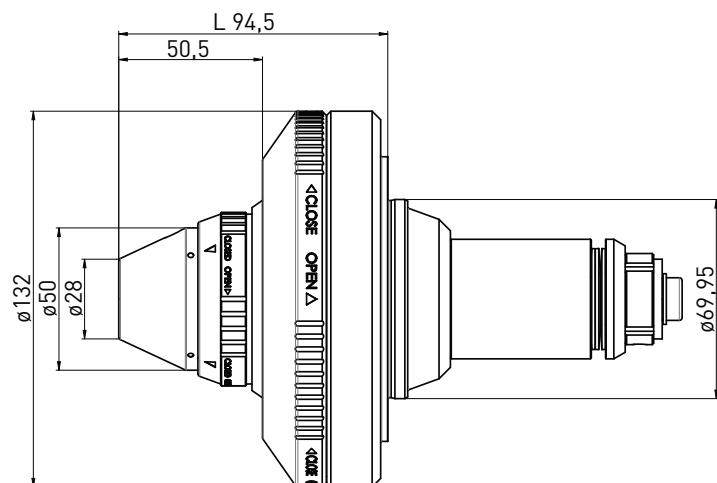
Минимальная глубина зажима зависит от \*Плоскости цанги мин. 2,5 x  $\varnothing$

$\mu$ Grind Hydro





## $\mu$ Grind Hydro



**В поставку входит:**

Чемодан, толкатель, центрирующий молоток, ключ патрона, флешка с описанием

№ заказа	Описание	D	L
400002000	$\mu$ Grind Hydro	69,95	94,5

**Доп. комплектующие:**

№ заказа	Описание	Ø
350111903	GDS цанга RS $\varnothing 20 \times 52,5 \varnothing 3$ мм	
350111904	GDS цанга RS $\varnothing 20 \times 52,5 \varnothing 4$ мм	
350111905	GDS цанга RS $\varnothing 20 \times 52,5 \varnothing 5$ мм	
350111906	GDS цанга RS $\varnothing 20 \times 52,5 \varnothing 6$ мм	
350111908	GDS цанга RS $\varnothing 20 \times 52,5 \varnothing 8$ мм	
350111910	GDS цанга RS $\varnothing 20 \times 52,5 \varnothing 10$ мм	
350111912	GDS цанга RS $\varnothing 20 \times 52,5 \varnothing 12$ мм	
350111914	GDS цанга RS $\varnothing 20 \times 52,5 \varnothing 14$ мм	
350111916	GDS цанга RS $\varnothing 20 \times 52,5 \varnothing 16$ мм	

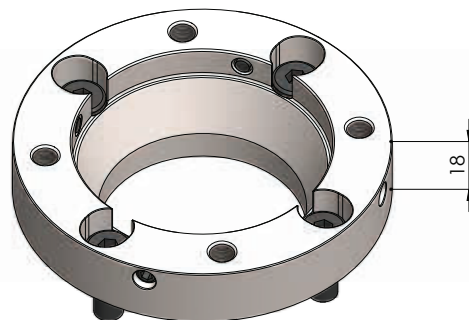
**Может использоваться для следующих станков:**



- Helitronic Mini Power (кроме Helitronic Mini Automation)
- Helitronic Power
- Helitronic Vision
- Helitronic Essential
- Измерительный станок: Helicheck



№ заказа	Описание
350290001	Переходной фланец Анса с толкателем

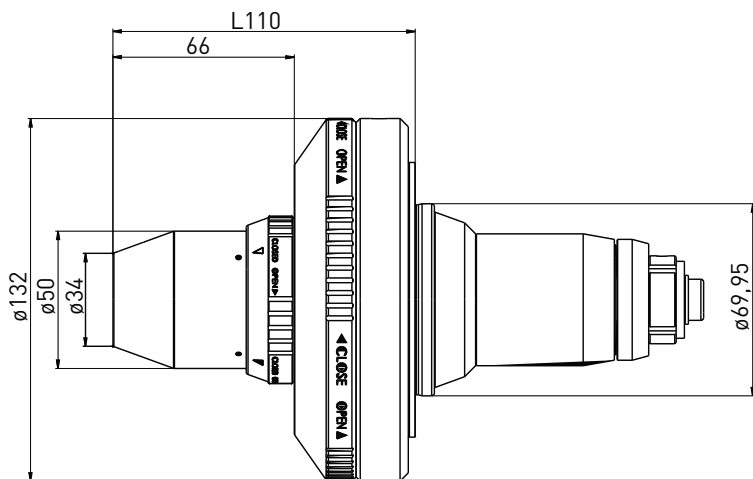


**Подходит для следующих станков:**  
ANCA MX 5, ANCA MX 7

$\mu$ Grind Nann 3409E **NANN**  Цанга - максимальный  $\varnothing 16$



μGrind Nann 3409E **NANN** Цанга - максимальный ø16



В поставку входит:

Чемодан, толкатель, юстировочный молоток, ключ, флешка с описанием

№ заказа	Описание	D	L
400001004	μGrind Nann 3409E	69,95	110

Может использоваться для следующих станков:

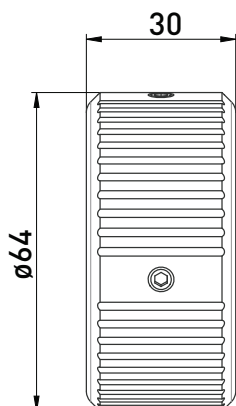


Helitronic Mini Power  
(кроме Helitronic Mini Automation)  
Helitronic Power  
Helitronic Vision  
Helitronic Essential  
Измерительный станок:  
Helicheck

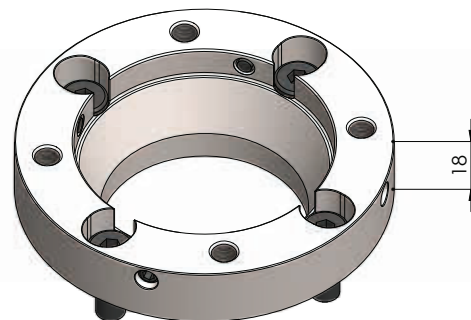


Комплектующие:

№ заказа	Описание
350060012	Cofix 20 (для W20 и Nann 3409E)



№ заказа	Описание	
350290001	Переходной фланец Анса с толкателем	

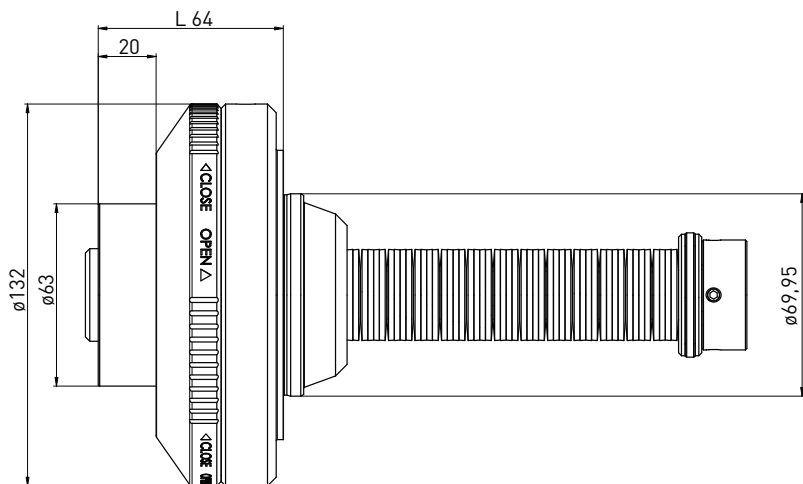


Подходит для следующих станков:  
ANCA MX 5, ANCA MX 7

$\mu$ Grind HSK63



$\mu$ Grind HSK63



В поставку входит:

Чемодан, толкатель, юстировочный молоток, ключ, флешка с описанием

№ заказа	Описание	D	L
400003000	$\mu$ Grind HSK63	69,95	64

Может использоваться для следующих станков:

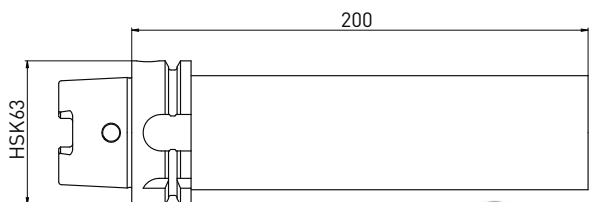


Helitronic Mini Power  
(кроме Helitronic Mini Automation)  
Helitronic Power  
Helitronic Vision  
Helitronic Essential  
Измерительный станок:  
Helicheck



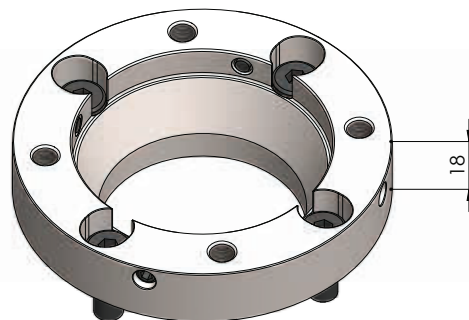
Комплектующие:

№ заказа	Описание
350090050	Испытательная и контрольная оправка HSK63 x 50 x 200



0,002

№ заказа	Описание
350290001	Переходной фланец Анса с толкателем

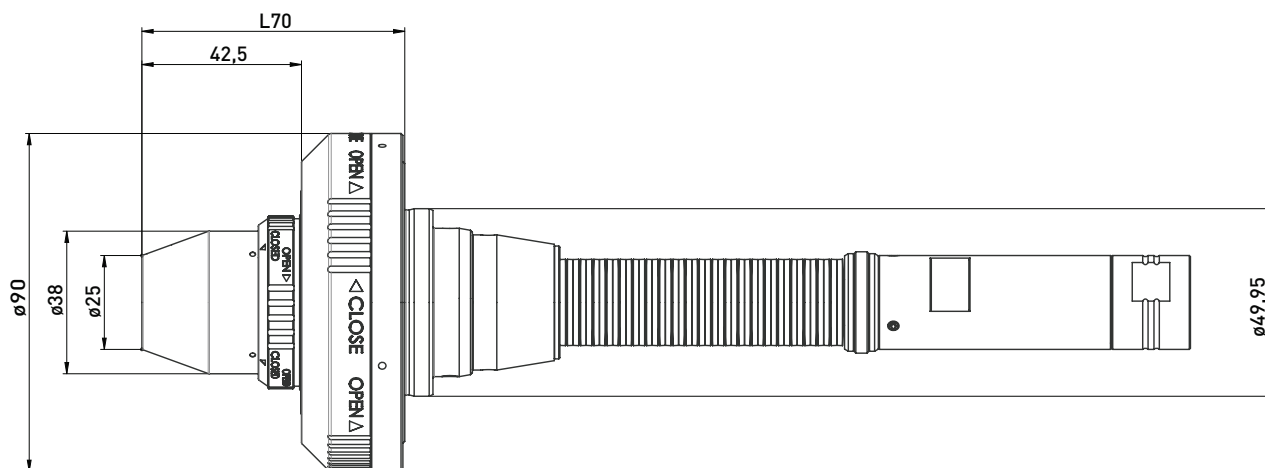


Подходит для следующих станков:  
ANCA MX 5, ANCA MX 7

$\mu$ Grind Nann 3148E Mini **NANN**  Цанга - максимальный  $\varnothing 10$



## μGrind Nann 3148E Mini Цанга - максимальный $\varnothing 10$



### В поставку входит:

Чемодан, толкатель, юстировочный молоток, ключ, флешка с описанием

### Может использоваться для следующих станков:



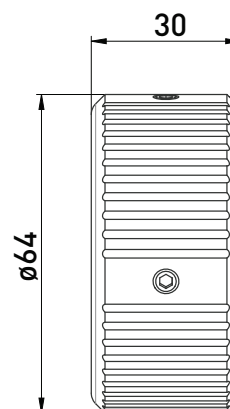
Helitronic Mini Automation



№ заказа	Описание	D	L
400001003	μGrind Nann 3148E Mini	49,95	70

### Комплектующие:

№ заказа	Описание
350060013	Cofix 12 (для W15 и Nann 3148E)

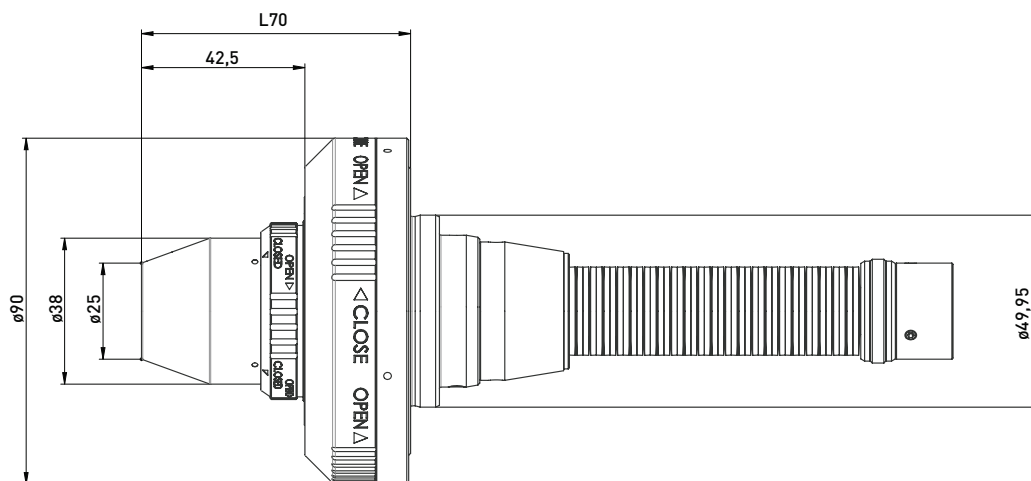


$\mu$ Grind Nann 3148E Micro **NANN**  Цанга - максимальный  $\varnothing 10$





$\mu$ Grind Nann 3148E Micro **NANN**  Цанга - максимальный  $\varnothing 10$



В поставку входит:

Чемодан, толкатель, юстировочный молоток, ключ, флешка с описанием

Может использоваться для следующих станков:



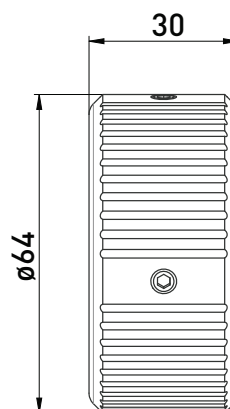
Helitronic Micro



№ заказа	Описание	D	L
400001007	$\mu$ Grind Nann 3148E Micro	49,95	70

Комплектующие:

№ заказа	Описание
350060013	Cofix 12 (для W15 и Nann 3148E)



VIPER - двигатель нашей серии зажимных технологий GDS.  
Точный, быстрый, гибкий и прочный - хорошо подходит для любого применения.



Технология VIPER специально разработана для использования на современных высокопроизводительных шлифовальных центрах.

Максимальные крепежные силы обеспечивают стабильный процесс шлифования. Гибкое управление при высокоточной повторяемости является предпосылкой экономически оптимизированного производства и заточки симметрично вращающихся инструментов.

Технология VIPER очень быстро устанавливается на шлифовальном станке и легко настраивается. Это позволяет минимизировать время наладки станка. Всего за несколько секунд можно произвести точную замену зажимных цанг с помощью ключа CoFix.

Технология VIPER хорошо подходит для любого применения.

GDS - производители точности

Высочайшая крепежная сила, гибкость в применении и высокая повторяемость при минимальном времени наладки являются основой экономичного производства.



Чрезвычайно высокая крепежная сила

Очень стабильный

Высокая концентричность и повторяемость

Торцевое выравнивание

Широкий диапазон зажима со стандартными цангами Nann

Низкий уровень износа

Изменение диаметра за несколько секунд с помощью ключей CoFix

VIPER Micro



VIPER Mini



VIPER L



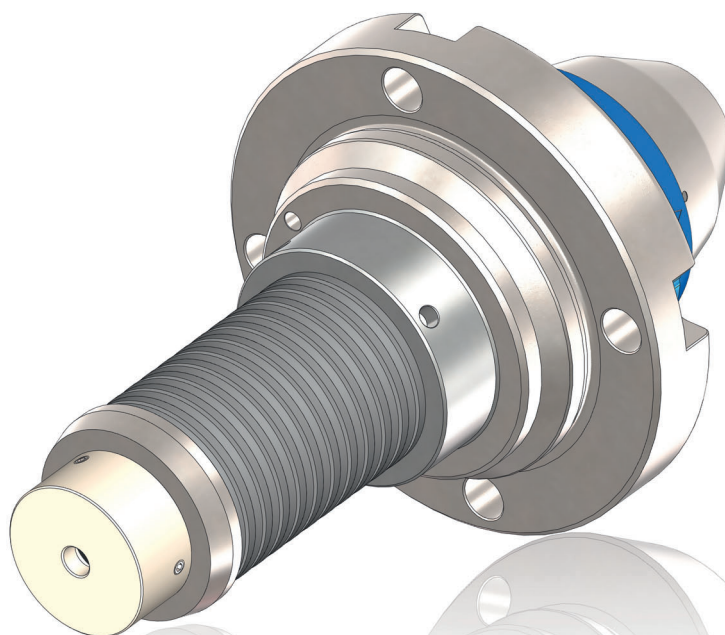
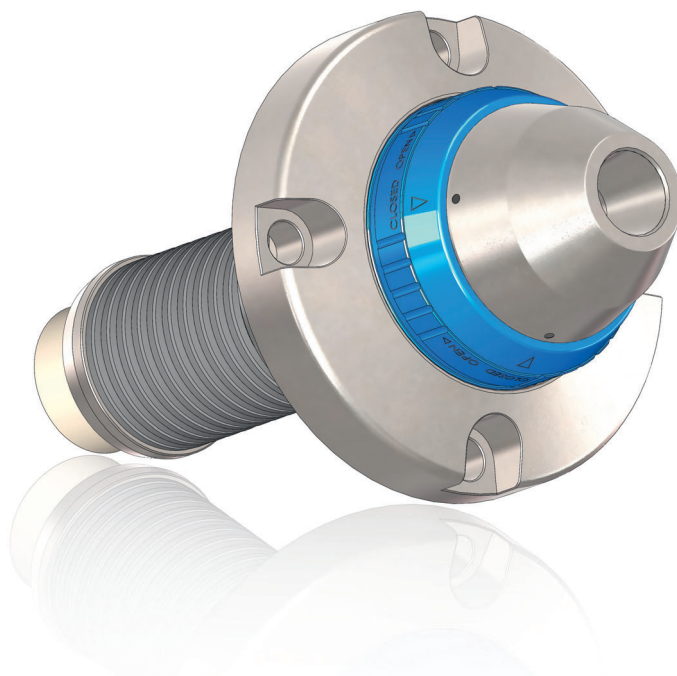
VIPER XL



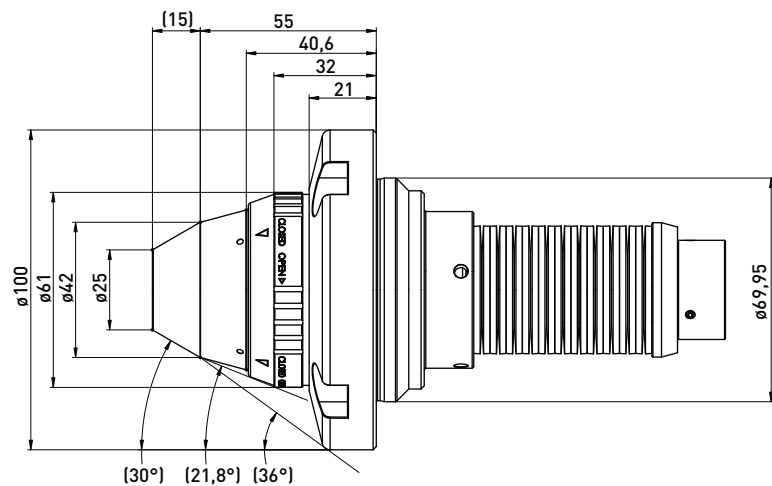
VIPER S



VIPER S Nann 3148E **NANN**  Цанга - максимальный  $\varnothing 10$



VIPER S Nann 3148E **NANN**  Цанга - максимальный  $\varnothing 10$



В поставку входит:

Флешка с описанием, толкатель

Может использоваться для следующих станков:

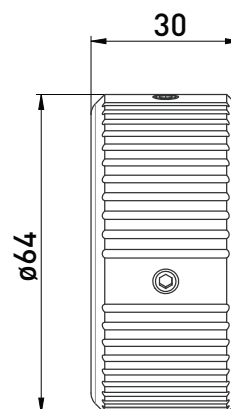


- Helitronic Mini Power  
(кроме Helitronic Mini Automation)
- Helitronic Power
- Helitronic Vision
- Helitronic Essential
- Essential Automation

№ заказа	Описание	D	L
400004014	VIPER S Nann 3148E	69,95	70

Комплектующие:

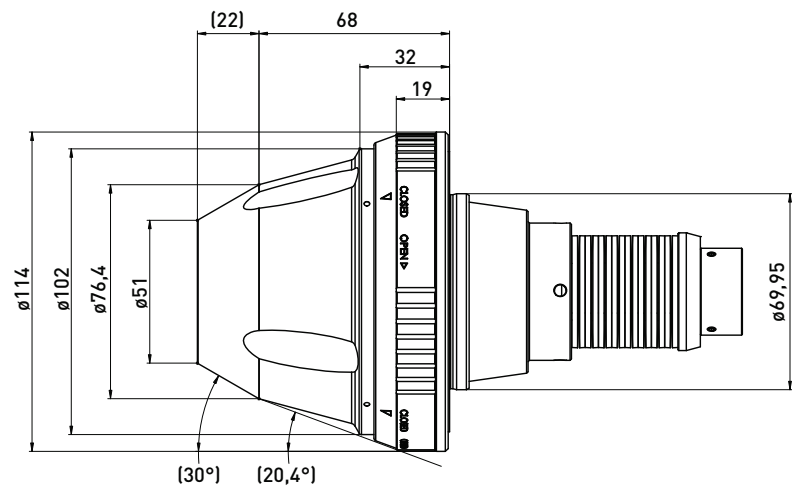
№ заказа	Описание
350060013	Cofix 12 (для W15 и Nann 3148E)



VIPER L Nann 3718E **NANN**  Цанга - максимальный  $\varnothing 27$



VIPER L Nann 3718E **NANN**  Цанга - максимальный  $\varnothing 27$



В поставку входит:

Флешка с описанием, толкатель

Может использоваться для следующих станков:



Helitronic Mini Power

(кроме Helitronic Mini Automation)

Helitronic Power

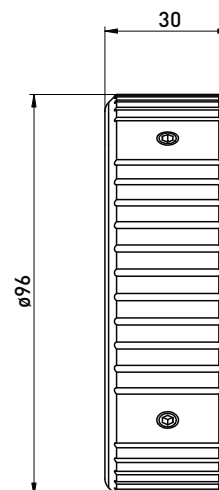
Helitronic Vision

Helitronic Essential

№ заказа	Описание	D	L
400004012	VIPER L Nann 3718E	69,95	90

Комплектующие:

№ заказа	Описание
350060014	Cofix 32 (для Nann 3718E)

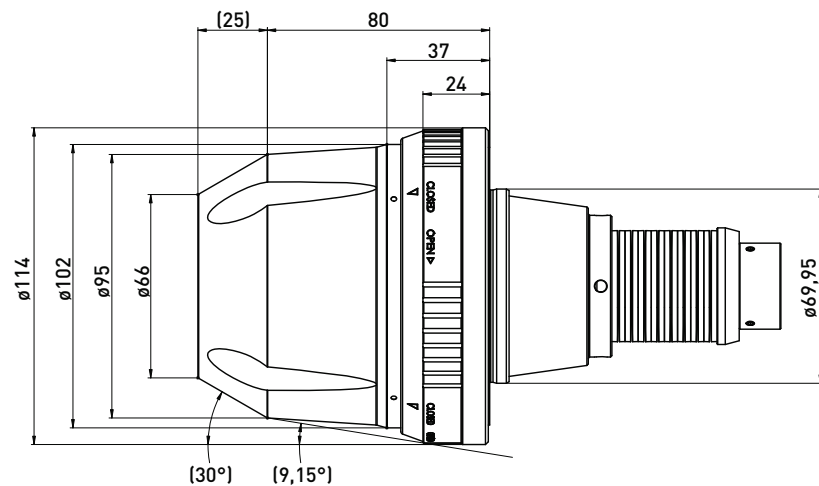


VIPER XL Nann 3851E **NANN**  Цанга - максимальный  $\varnothing 36$





VIPER XL Nann 3851E **NANN**  Цанга - максимальный  $\varnothing 36$



В поставку входит:

Флешка с описанием, толкатель

Может использоваться для следующих станков:



Helitronic Mini Power

(кроме Helitronic Mini Automation)

Helitronic Power

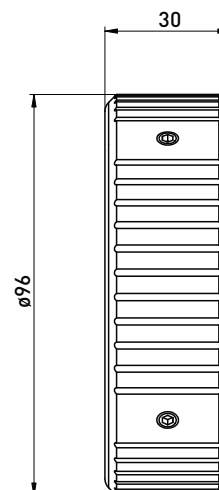
Helitronic Vision

Helitronic Essential

№ заказа	Описание	D	L
400004013	VIPER XL Nann 3851E	69,95	105

Комплектующие:

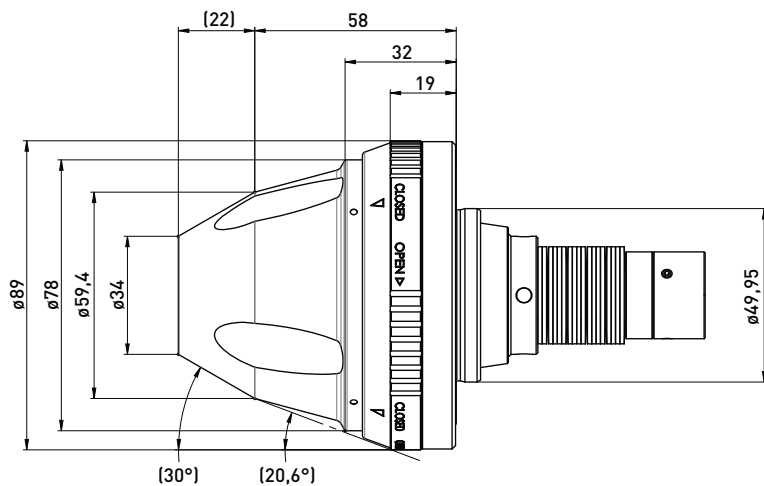
№ заказа	Описание
350060015	Cofix 45 (для Nann 3851E)



VIPER Nann 3409E Micro **NANN**  Цанга - максимальный  $\varnothing 16$



VIPER Nann 3409E Micro Цанга - максимальный  $\varnothing 16$



В поставку входит:

Флешка с описанием

Может использоваться для следующих станков:

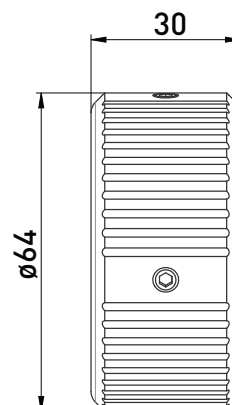


Helitronic Micro

№ заказа	Описание	D	L
400004002	VIPER Nann 3409E Micro	49,95	80

Комплектующие:

№ заказа	Описание
350060012	Cofix 20 (для W20 и Nann 3409E)



VIPER Nann 3409E Mini **NANN**  Цанга - максимальный  $\varnothing 16$





Ручной патрон eGrind - это **высокоточный патрон** серии eGrind.



Серия eGrind была специально разработана GDS для использования в высокопроизводительном шлифовальном центре Walter Helitronic Mini Automation.

Максимальная точность в простом использовании была целью при разработке серии eGrind.

Высочайшая точность повторения при смене заготовки - параметры для оптимального результата шлифования. Всего за несколько секунд можно произвести точную замену зажимных цанг с помощью ключа CoFix. Точное выравнивание концентричности всего за несколько минут.

eGrind это экономичная серия в технологии быстрого зажима GDS

GDS - производители точности

Высочайшая концентричность и повторяемость в сочетании с превосходными демпфирующими свойствами и низкими интерференционными контурами обеспечивают равномерное удаление материала с оптимизированной скоростью подачи.



Оптимальные формы открывают обширный доступ шлифовального круга к обрабатываемой поверхности

Высокая концентричность и повторяемость

Торцевое выравнивание

Широкий диапазон зажима со стандартными цангами Napp

Низкий уровень износа

Изменение диаметра за несколько секунд с помощью ключей CoFix



eGrind W15Micro



eGrind Nann 3148E Micro



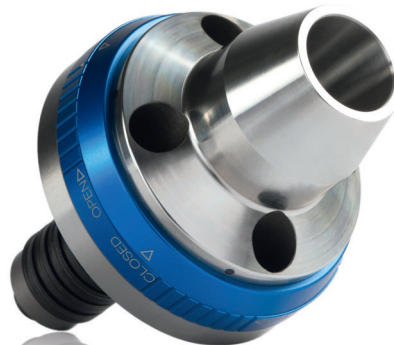
eGrind W15 Mini



eGrind Nann 3148E Mini



eGrind Nann 3409E Mini



eGrind Nann 3409E Micro



eGrind W20 Micro



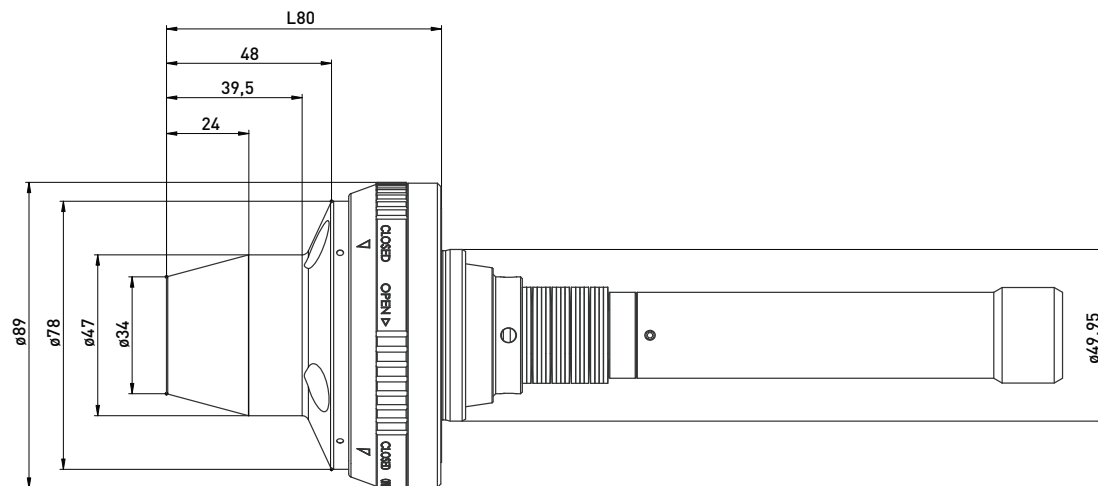
eGrind W20 Mini

eGrind Nann 3409E Mini **NANN**  Цанга - максимальный  $\varnothing 16$





eGrind Nann 3409E Mini **NANN**  Цанга - максимальный  $\varnothing 16$



В поставку входит:  
Флешка с описанием

Может использоваться для следующих станков:

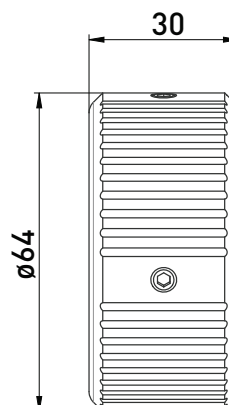


Helitronic Mini Automation

№ заказа	Описание	D	L
400004010	eGrind Nann 3409E Mini	49,95	80

Комплектующие:

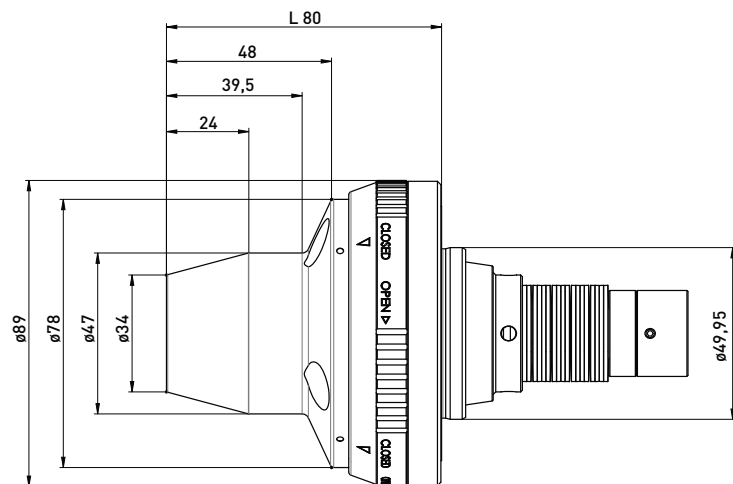
№ заказа	Описание
350060012	Cofix 20 (для W20 и Nann 3409E)



eGrind Nann 3409E Micro **NANN**  Цанга - максимальный  $\varnothing 16$



eGrind Nann 3409E Micro **NANN** Цанга - максимальный  $\varnothing 16$



В поставку входит:

Флешка с описанием

Может использоваться для следующих станков:

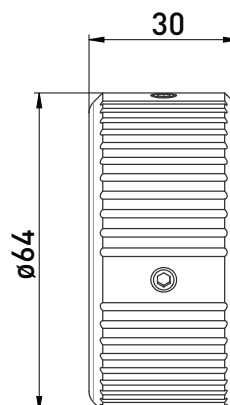


Helitronic Micro

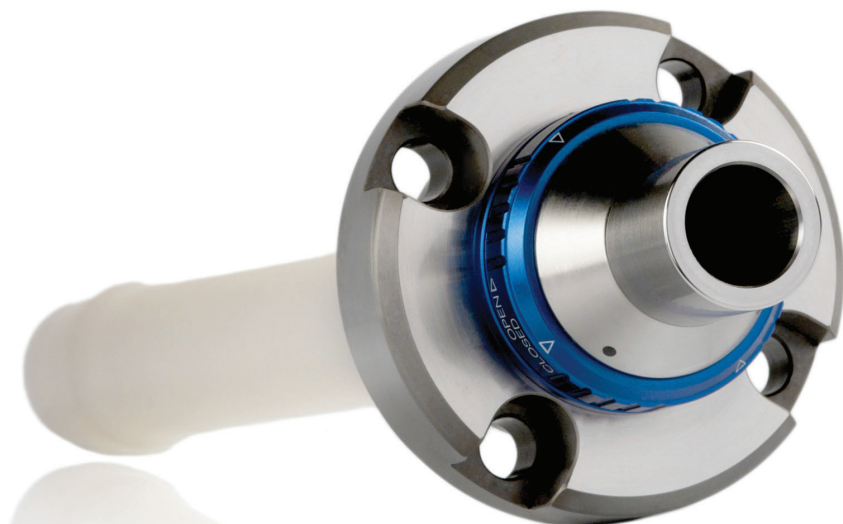
№ заказа	Описание	D	L
400004011	eGrind Nann 3409E Micro	49,95	80

Комплектующие:

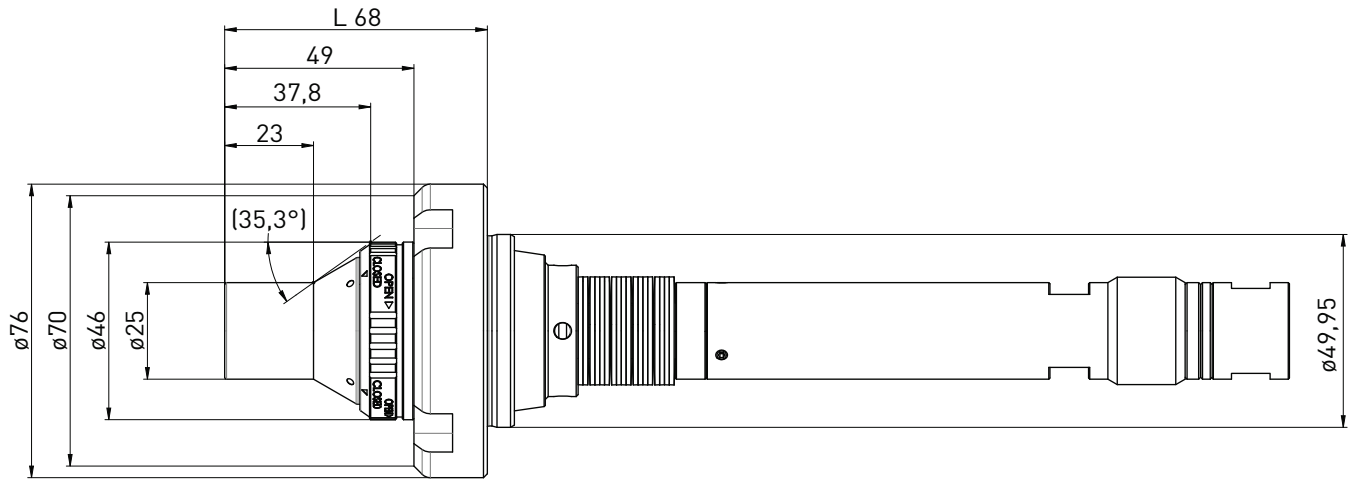
№ заказа	Описание
350060012	Cofix 20 (для W20 и Nann 3409E)



eGrind Nann 3148E Mini **NANN**  Цанга - максимальный  $\varnothing 10$



eGrind Nann 3148E Mini **NANN**  Цанга - максимальный  $\varnothing 10$



В поставку входит:

Флешка с описанием

Может использоваться для следующих станков:

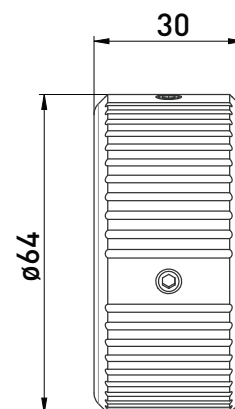


Helitronic Mini Automation

№ заказа	Описание	D	L
400004008	eGrind Nann 3148E Mini	49,95	68

Комплектующие:

№ заказа	Описание
350060013	Cofix 12 (для W15 и Nann 3148E)



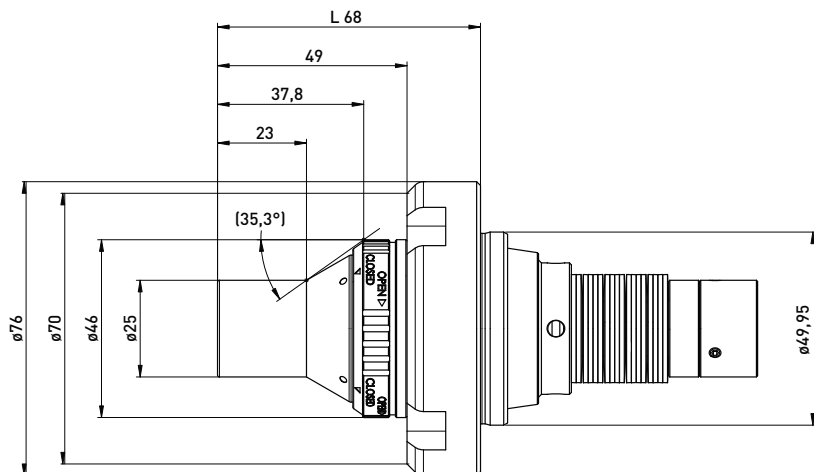
eGrind Nann 3148E Micro



Цанга - максимальный  $\varnothing 10$



eGrind Nann 3148E Micro **NANN** Цанга - максимальный  $\varnothing 10$



В поставку входит:  
Флешка с описанием

Может использоваться для следующих станков:

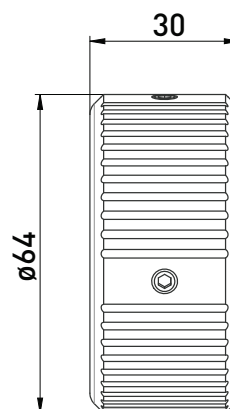


Helitronic Micro

№ заказа	Описание	D	L
400004009	eGrind Nann 3148E Micro	49,95	68

Комплектующие:

№ заказа	Описание
350060013	Cofix 12 (для W15 и Nann 3148E)

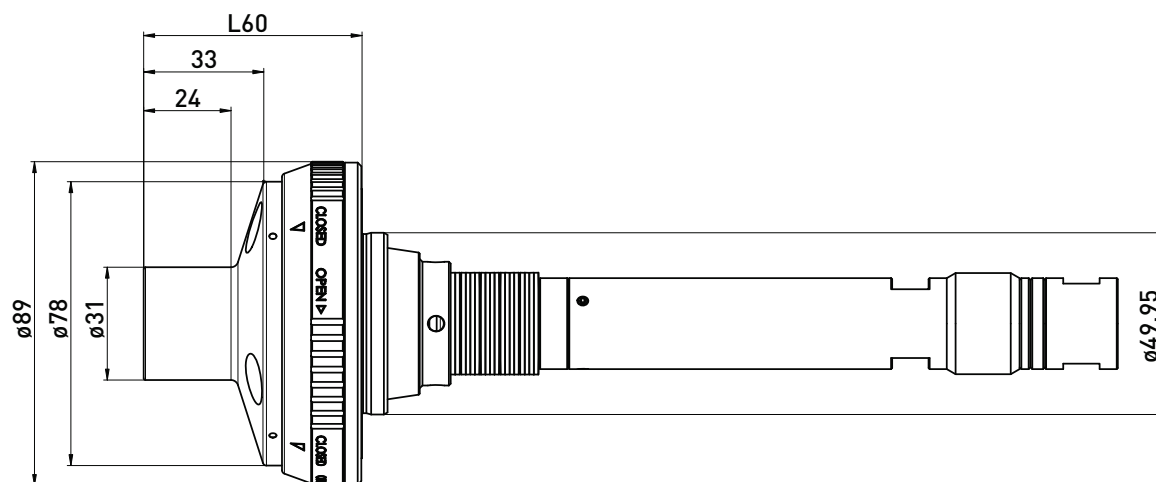


eGrind W20 Mini





## eGrind W20 Mini



В поставку входит:

Флешка с описанием

Может использоваться для следующих станков:

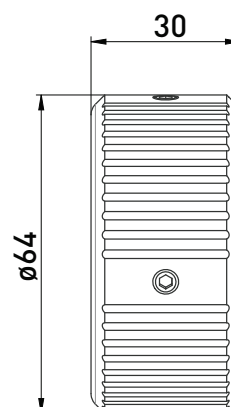


Helitronic Mini Automation

№ заказа	Описание	D	L
400004006	eGrind W20 Mini	49,95	60

Комплектующие:

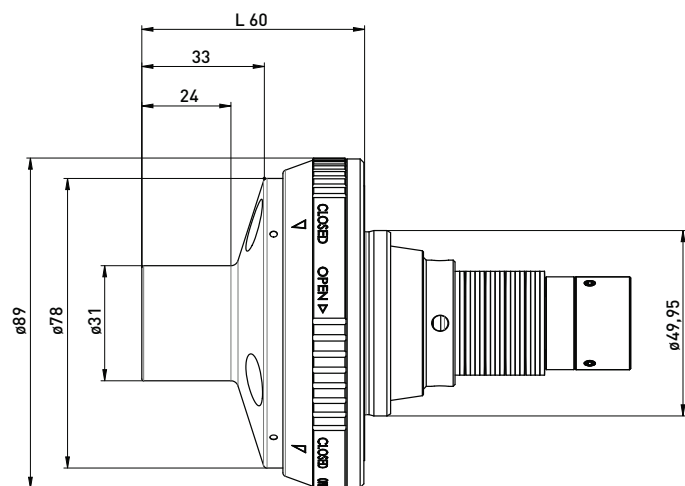
№ заказа	Описание
350060012	Cofix 20 (для W20 и Nann 3409E)



eGrind W20 Micro



## eGrind W20 Micro



В поставку входит:

Флешка с описанием

Может использоваться для следующих станков:

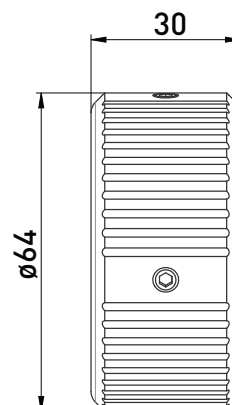


Helitronic Micro

№ заказа	Описание	D	L
400004007	eGrind W20 Micro	49,95	60

Комплектующие:

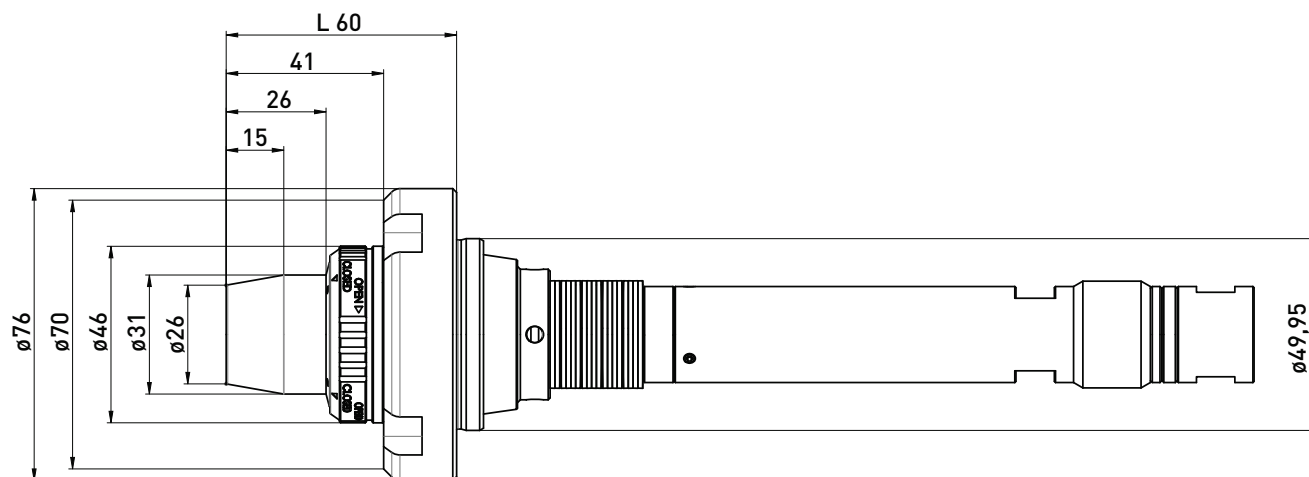
№ заказа	Описание
350060012	Cofix 20 (для W20 и Nann 3409E)



eGrind W15 Mini



## eGrind W15 Mini



В поставку входит:

Флешка с описанием

Может использоваться для следующих станков:

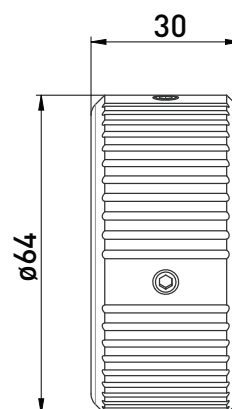


Helitronic Mini Automation

№ заказа	Описание	D	L
400004004	eGrind W15 Mini	49,95	60

## Комплектующие:

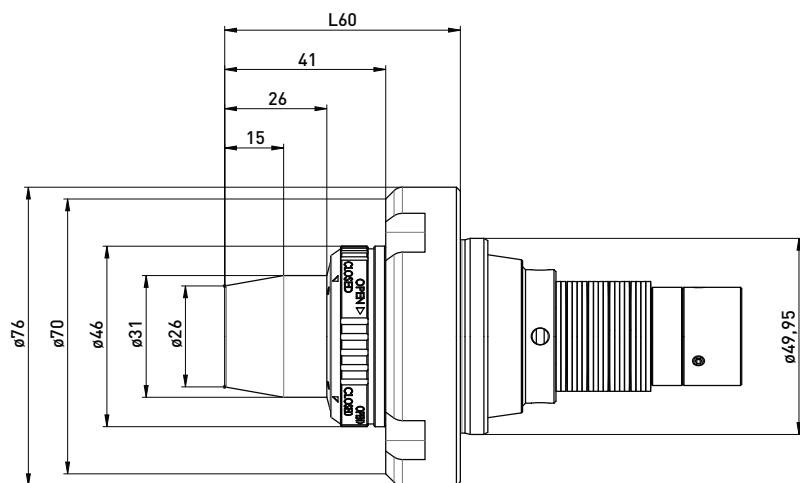
№ заказа	Описание
350060013	Cofix 12 (для W15 и Nann 3148E)



eGrind W15Micro



eGrind W15 Micro



В поставку входит:

Флешка с описанием

Может использоваться для следующих станков:

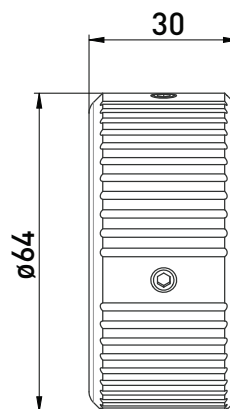


Helitronic Micro

№ заказа	Описание	D	L
400004005	eGrind W15 Micro	49,95	60

Комплектующие:

№ заказа	Описание
350060013	Cofix 12 (для W15 и Nann 3148E)

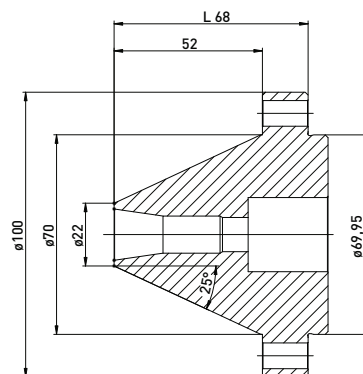


# Двухкомпонентная зажимная система SK50 для станков Walter

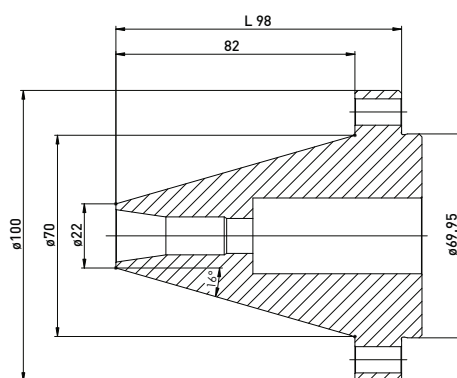
Исполнение для **NANN**  **цанг**



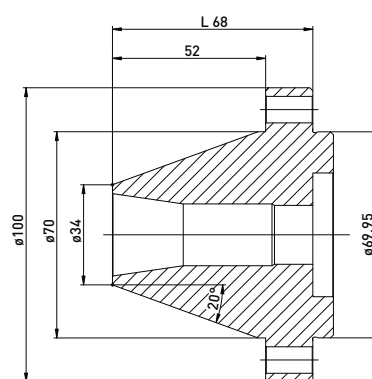
№ заказа	Описание
400007010	Цанговый патрон SK50 3148E L68
350300010	Тяга для цангового патрона



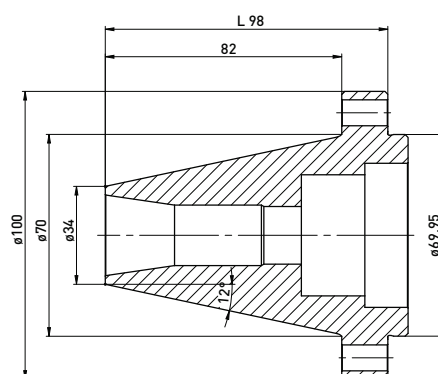
№ заказа	Описание
400007020	Цанговый патрон SK50 3148E L98
350300020	Тяга для цангового патрона



№ заказа	Описание
400007030	Цанговый патрон SK50 3409E L68
350300030	Тяга для цангового патрона



№ заказа	Описание
400007040	Цанговый патрон SK50 3409E L98
350300040	Тяга для цангового патрона



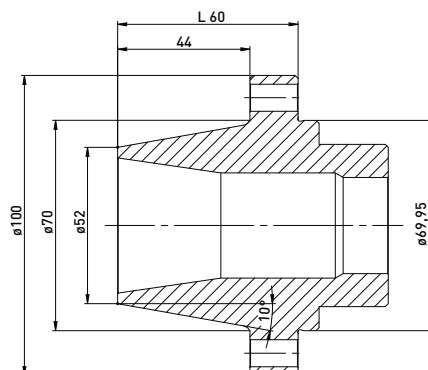


# Двухкомпонентная зажимная система SK50 для станков Walter

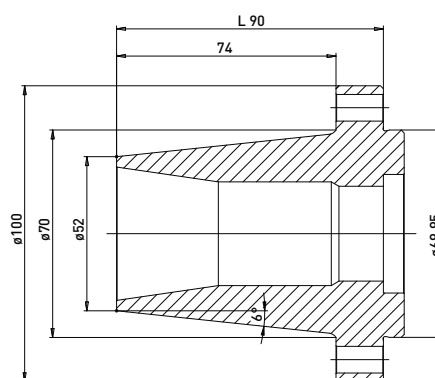
Исполнение для **NANN**  **цанг**



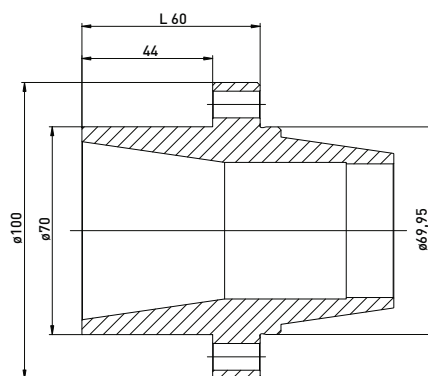
№ заказа	Описание
400007050	Цанговый патрон SK50 3718E L60
350300050	Тяга для цангового патрона



№ заказа	Описание
400007060	Цанговый патрон SK50 3718E L90
350300060	Тяга для цангового патрона



№ заказа	Описание
400007070	Цанговый патрон SK50 3851E L60
350300070	Тяга для цангового патрона

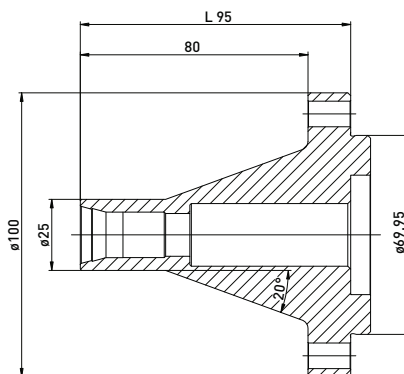


# Двухкомпонентная зажимная система SK50 для станков Walter

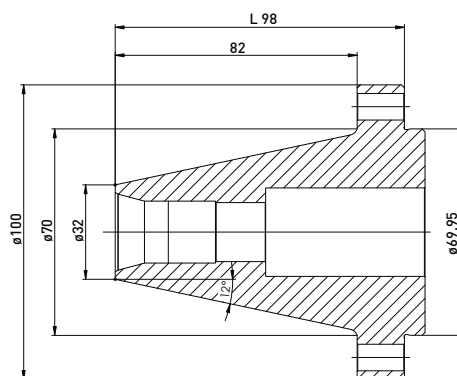
## Исполнение для SCHAUUBLIN цанг



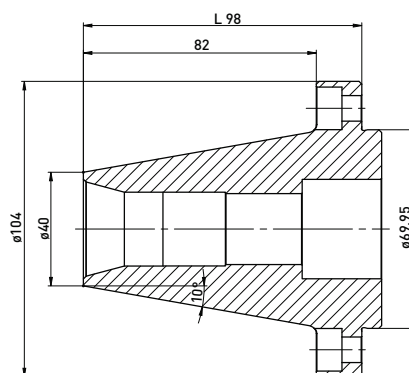
№ заказа	Описание
400007110	Цанговый патрон SK50 W15 L95
350300110	Тяга для цангового патрона



№ заказа	Описание
400007120	Цанговый патрон SK50 W20 L98
350300120	Тяга для цангового патрона



№ заказа	Описание
400007130	Цанговый патрон SK50 W25 L98
350300130	Тяга для цангового патрона

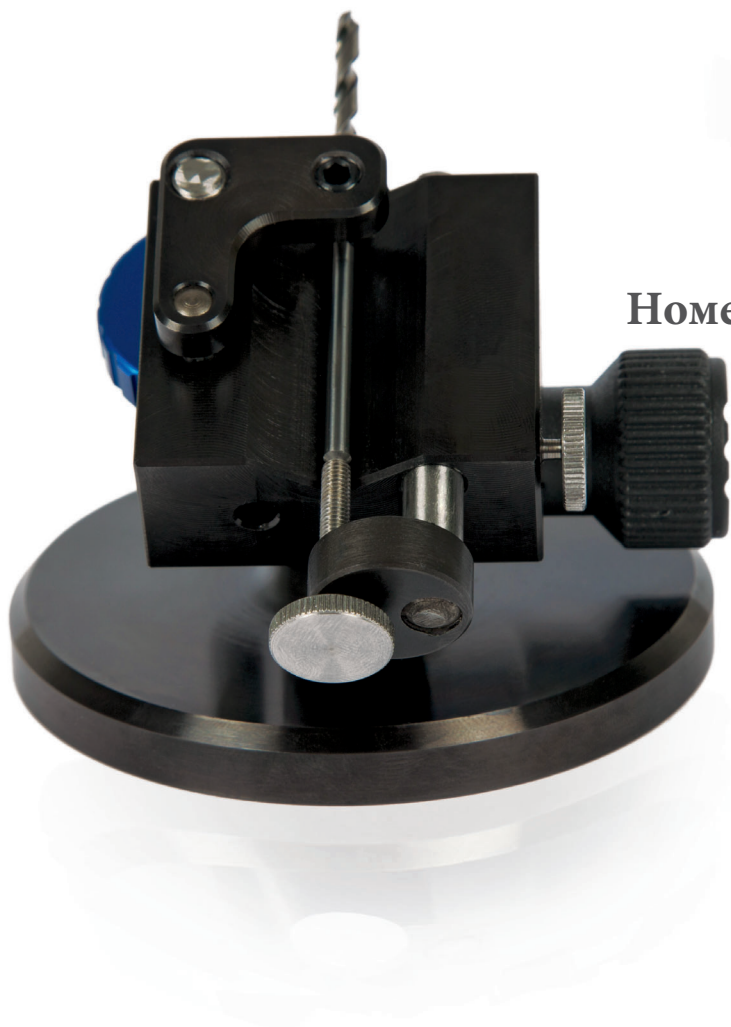




Универсальная поворотная призма



Номер заказа: 350250102



Ручной патрон xGrind HPS20 - это **высокоточный патрон** серии xGrind.



Инновационная серия xGrind разработанная GDS для использования в области точных зажимных приспособлений для заточных станков.

Благодаря превосходным демпфирующим свойствам xGrind HPS20 вибрации, возникающие во время обработки, демпфируются системой зажима.

Качество поверхности заготовке стабильно и обеспечивает низкие производственные допуски. Возможность коррозии и износа шлифовального круга минимизируется.

Стабильная крепежная сила и concentricity при незначительной глубине зажима.

Это необходимые условия для безопасной шлифовки.

GDS - производители точности



Высокая concentricity и точность повторения

Экономичность за счет увеличения срока эксплуатации

Оптимальные формы открывают обширный доступ шлифовального круга к обрабатываемой поверхности.

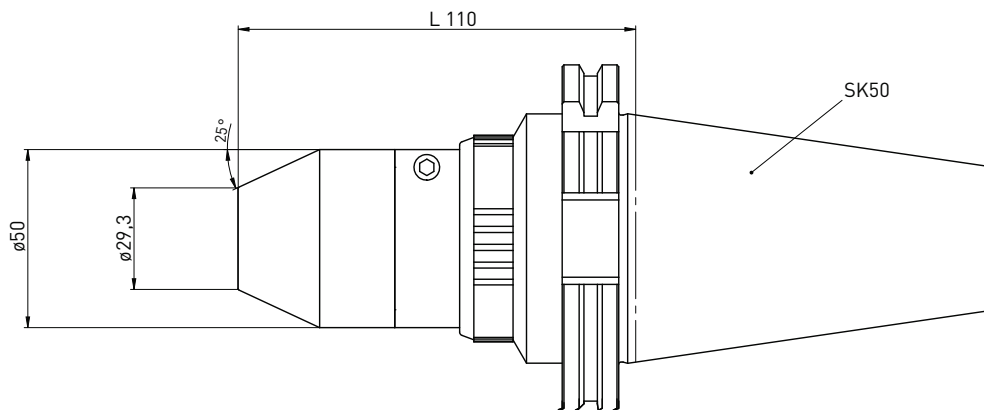
Эффективность за счет широкого диапазона зажима

Экономия времени благодаря простоте в обращении, на 45% меньше оборотов шнека по сравнению с традиционными методами зажима

Очень малая вероятность травмы при зажиме гаечным ключом

Долгосрочное использование за счет низкого уровня износа и доступного текущего/капитального ремонта

xGrind HPS20 SK50



В поставку входит:

Зажимной ключ

№ заказа	Описание	d	L
400005000	xGrind HPS SK50	29,3	110
400005100	xGrind HPS SK50 полный комплект (включая цанги ø3-20mm)	29,3	110

Цанги HPS можно найти на странице 57.

№ заказа	Описание	
350270002	Установочный набор (без индикаторов)  включая зажимные цанги ø8 и ø10 стержни ø8 и ø10 индикаторы отдельно	
350270003	Набор индикаторов (2 шт)	

Комплектующие:

№ заказа	Описание
350270004	Динамометрический ключ xGrind HPS



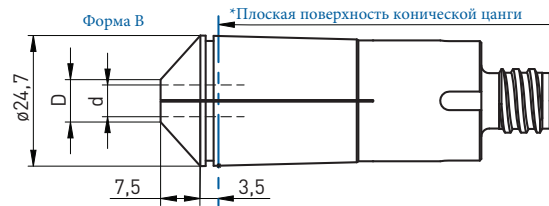


Плоские зажимные цанги:

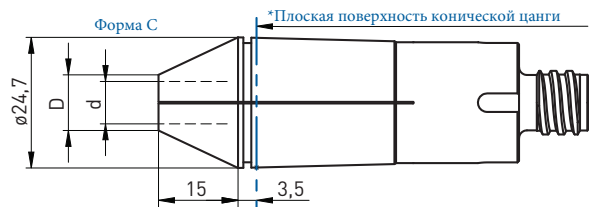


№ заказа	Описание - $\phi$ d	Форма
350260003	HPS Зажимная цанга 20 - $\phi$ 3 мм	A
350260004	HPS Зажимная цанга 20 - $\phi$ 4 мм	A
350260005	HPS Зажимная цанга 20 - $\phi$ 5 мм	A
350260006	HPS Зажимная цанга 20 - $\phi$ 6 мм	A
350260007	HPS Зажимная цанга 20 - $\phi$ 7 мм	A
350260008	HPS Зажимная цанга 20 - $\phi$ 8 мм	A
350260009	HPS Зажимная цанга 20 - $\phi$ 9 мм	A
350260010	HPS Зажимная цанга 20 - $\phi$ 10 мм	A
350260011	HPS Зажимная цанга 20 - $\phi$ 11 мм	A
350260012	HPS Зажимная цанга 20 - $\phi$ 12 мм	A
350260013	HPS Зажимная цанга 20 - $\phi$ 13 мм	A
350260014	HPS Зажимная цанга 20 - $\phi$ 14 мм	A
350260015	HPS Зажимная цанга 20 - $\phi$ 15 мм	A
350260016	HPS Зажимная цанга 20 - $\phi$ 16 мм	A
350260017	HPS Зажимная цанга 20 - $\phi$ 17 мм	A
350260018	HPS Зажимная цанга 20 - $\phi$ 18 мм	A
350260019	HPS Зажимная цанга 20 - $\phi$ 19 мм	A
350260020	HPS Зажимная цанга 20 - $\phi$ 20 мм	A
350260201	HPS Зажимная цанга 20 - $\phi$ 1/8"	A
350260202	HPS Зажимная цанга 20 - $\phi$ 3/16"	A
350260203	HPS Зажимная цанга 20 - $\phi$ 1/4"	A
350260204	HPS Зажимная цанга 20 - $\phi$ 5/16"	A
350260205	HPS Зажимная цанга 20 - $\phi$ 3/8"	A
350260206	HPS Зажимная цанга 20 - $\phi$ 7/16"	A
350260207	HPS Зажимная цанга 20 - $\phi$ 1/2"	A
350260208	HPS Зажимная цанга 20 - $\phi$ 9/16"	A
350260209	HPS Зажимная цанга 20 - $\phi$ 5/8"	A
350260210	HPS Зажимная цанга 20 - $\phi$ 11/16"	A
350260211	HPS Зажимная цанга 20 - $\phi$ 3/4"	A

Конические зажимные цанги:



№ заказа	Описание - $\phi$ d	Форма
350260130	HPS Зажимная цанга 20K - $\phi$ 2,35 мм	B
350260103	HPS Зажимная цанга 20K - $\phi$ 3 мм	B
350260104	HPS Зажимная цанга 20K - $\phi$ 4 мм	B
350260105	HPS Зажимная цанга 20K - $\phi$ 5 мм	B
350260106	HPS Зажимная цанга 20K - $\phi$ 6 мм	B
350260301	HPS Зажимная цанга 20K - $\phi$ 1/8"	B
350260302	HPS Зажимная цанга 20K - $\phi$ 3/16"	B
350260303	HPS Зажимная цанга 20K - $\phi$ 1/4"	B



№ заказа	Описание - $\phi$ d	Форма
350260107	HPS Зажимная цанга 20K - $\phi$ 7 мм	C
350260108	HPS Зажимная цанга 20K - $\phi$ 8 мм	C
350260109	HPS Зажимная цанга 20K - $\phi$ 9 мм	C
350260110	HPS Зажимная цанга 20K - $\phi$ 10 мм	C
350260111	HPS Зажимная цанга 20K - $\phi$ 11 мм	C
350260112	HPS Зажимная цанга 20K - $\phi$ 12 мм	C
350260304	HPS Зажимная цанга 20K - $\phi$ 5/16"	C
350260305	HPS Зажимная цанга 20K - $\phi$ 3/8"	C
350260306	HPS Зажимная цанга 20K - $\phi$ 7/16"	C
350260307	HPS Зажимная цанга 20K - $\phi$ 1/2"	C



Минимальная глубина зажима зависит от \*Плоскости цанги мин. 2,5 x  $\phi$

## Гидравлический патрон xGrind Hydro SK.



Серия xGrind была специально разработана GDS для использования во всех высокопроизводительных шлифовальных центрах с интерфейсом SK 50.

GDS xGrind - это новый ручной гидравлический патрон различного диаметра. Максимальная точность в простом использовании была целью при разработке серии xGrind.

Высокая точность повторения в сочетании с выдающимися демпфирующими свойствами технологии гидравлического зажима позволяет достичь наилучшего качества поверхности с оптимальной концентричностью.

Серия xGrind - это технология с гидравлическим зажимом для всех высокопроизводительных шлифовальных центров с интерфейсом SK50, и поэтому она универсальна.

GDS - производители точности



**НОВИНКА** - легкое и безопасное извлечение патрона из станка, SafeGrip защищает от скольжения и травм при ежедневном обращении

Оптимальные формы открывают обширный доступ шлифовального круга к обрабатываемой поверхности

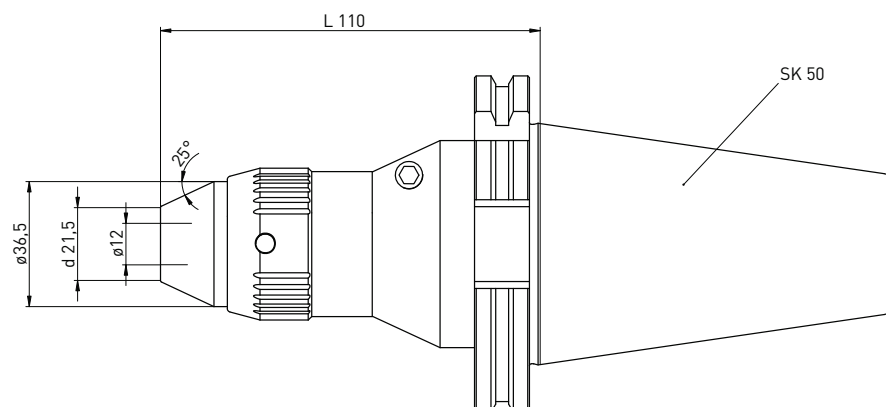
Очень высокая концентричность и повторяемость

Широкий диапазон зажима благодаря цангам

Низкая вероятность получения травм благодаря оптимизированному углу зажимного винта

Долгосрочное использование за счет доступного текущего/капитального ремонта



xGrind Hydro SK50  $\phi 12$ 

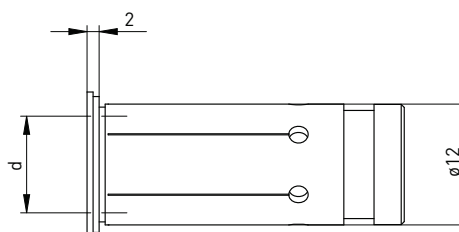
В поставку входит:

Зажимной ключ

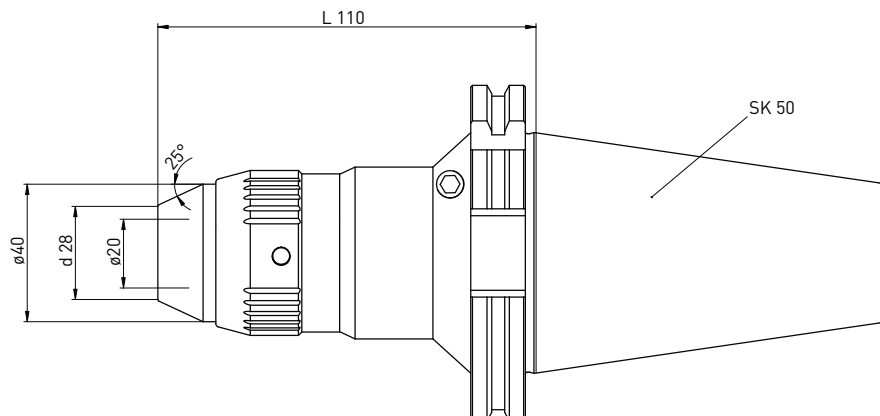
№ заказа	Описание	d	L
400005001	xGrind Hydro SK50 $\phi 12$	21,5	110

Комплекующие цанги для Hydro:

№ заказа	Описание	d
350110601	цанга $\phi 12$	3
350110602	цанга $\phi 12$	4
350110603	цанга $\phi 12$	5
350110604	цанга $\phi 12$	6
350110605	цанга $\phi 12$	8



xGrind Hydro SK50  $\phi 20$



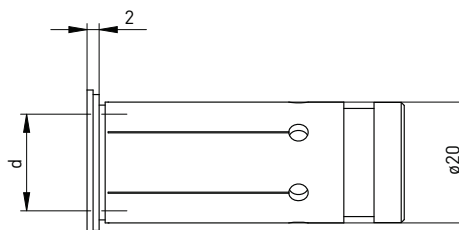
В поставку входит::

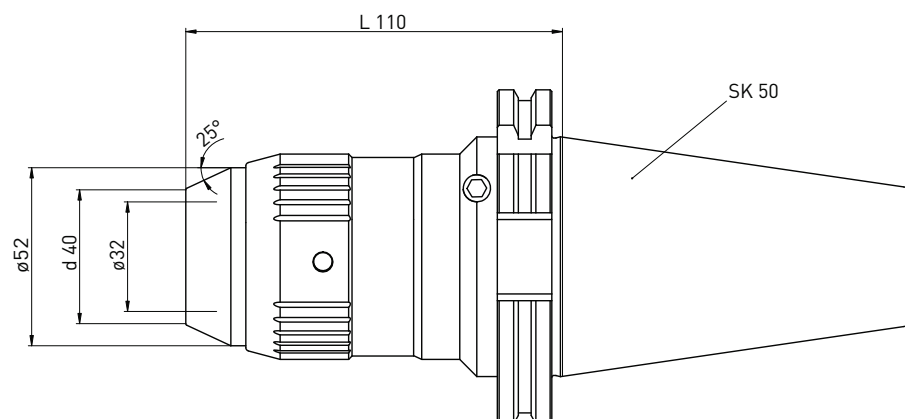
Зажимной ключ

№ заказа	Описание	d	L
400005002	xGrind Hydro SK50 $\phi 20$	28	110

Комплектующие цанги для Hydro:

№ заказа	Описание	d
350110606	цанга $\phi 20$	3
350110607	цанга $\phi 20$	4
350110608	цанга $\phi 20$	5
350110609	цанга $\phi 20$	6
350110610	цанга $\phi 20$	7
350110611	цанга $\phi 20$	8
350110612	цанга $\phi 20$	9
350110613	цанга $\phi 20$	10
350110614	цанга $\phi 20$	11
350110615	цанга $\phi 20$	12
350110616	цанга $\phi 20$	13
350110617	цанга $\phi 20$	14
350110618	цанга $\phi 20$	15
350110619	цанга $\phi 20$	16



xGrind Hydro SK50  $\phi 32$ 

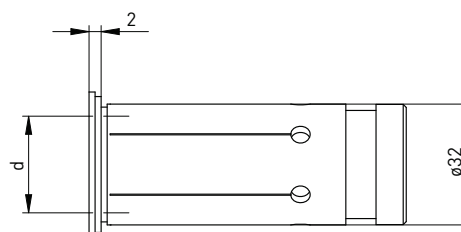
В поставку входит:

Зажимной ключ

№ заказа	Описание	d	L
400005003	xGrind Hydro SK50 $\phi 32$	40	110

Комплекующие цанги для Hydro:

№ заказа	Описание	D
350110707	цанга $\phi 32$	6
350110708	цанга $\phi 32$	8
350110709	цанга $\phi 32$	10
350110710	цанга $\phi 32$	12
350110711	цанга $\phi 32$	14
350110712	цанга $\phi 32$	16
350110713	цанга $\phi 32$	18
350110714	цанга $\phi 32$	20
350110715	цанга $\phi 32$	25



Clamp Stick - это ассортимент изделий для зажима инструментов с внутренним отверстием.



Clamp Stick это ассортимент продукции для зажимных инструментов с внутренним отверстием.

Чрезвычайно высокие показатели вращения с и без торцевого биения позволяют производить и затачивать инструменты с высокой точностью.

Быстрое и легкое обращение с Clamp Stick делает работу чрезвычайно гибкой.

Лучшая геометрия, высочайшая точность изготовления и стабильное качество. Это особенности серии GDS Clamp Stick.

GDS - производители точности



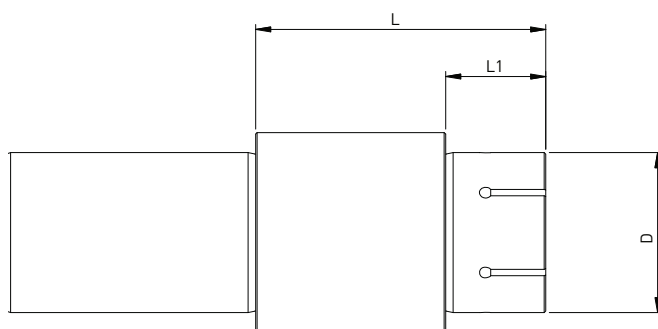
Оптимальные формы открывают обширный доступ шлифовального круга к обрабатываемой поверхности

Высокие показатели точности и отсутствие торцевого биения

Доступен большой выбор зажимных диаметров

Исполнение с интерфейсом SK50 или цилиндрическим хвостовиком

## Clamp Stick, разжимная оправка с цилиндрическим хвостовиком



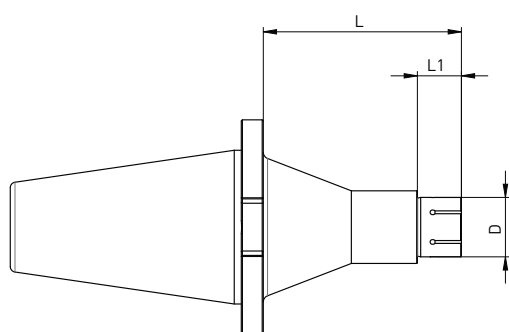
Зажимной диаметр:  $\leq H7$   
 Точность:  $\leq 5\mu$   
 Максимальная скорость деформации: 0,1

L: Длина вылета // L1: Длина зажима // D: Диаметр зажима

№ заказа	Описание	L1	D
303001013	оправка $\phi 20 \times L53 \times \phi 13$	15	13
303001016	оправка $\phi 20 \times L53 \times \phi 16$	15	16
303001022	оправка $\phi 20 \times L56 \times \phi 22$	18	22
303001027	оправка $\phi 20 \times L58 \times \phi 27$	20	27
303001032	оправка $\phi 20 \times L62 \times \phi 32$	24	32
303001040	оправка $\phi 20 \times L64 \times \phi 40$	26	40

№ заказа	Описание	L1	D
303002013	оправка $\phi 32 \times L53 \times \phi 13$	15	13
303002016	оправка $\phi 32 \times L53 \times \phi 16$	15	16
303002022	оправка $\phi 32 \times L56 \times \phi 22$	18	22
303002027	оправка $\phi 32 \times L58 \times \phi 27$	20	27
303002032	оправка $\phi 32 \times L62 \times \phi 32$	24	32
303002040	оправка $\phi 32 \times L64 \times \phi 40$	26	40

## Clamp Stick разжимная оправка с крутым конусом 50



Зажимной диаметр:  $\leq H7$   
 Точность:  $\leq 5\mu$   
 Максимальная скорость деформации: 0,1

L: Длина вылета // L1: Длина зажима // D: Диаметр зажима

№ заказа	Описание	L2	D
303003016	оправка SK50 x L98 x $\phi 16$	15	16
303003022	оправка SK50 x L101 x $\phi 22$	18	22
303003027	оправка SK50 x L103 x $\phi 27$	20	27
303003032	оправка SK50 x L105 x $\phi 32$	24	32
303003040	оправка SK50 x L107 x $\phi 40$	26	40