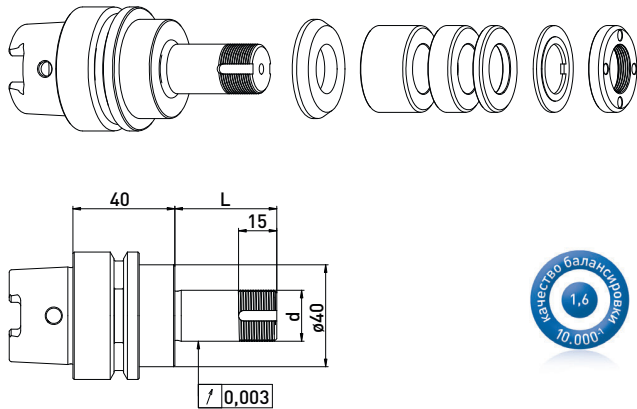


Vollmer HSK50 // вал $\varnothing 20$ мм // Н. к. $\varnothing 35$ мм

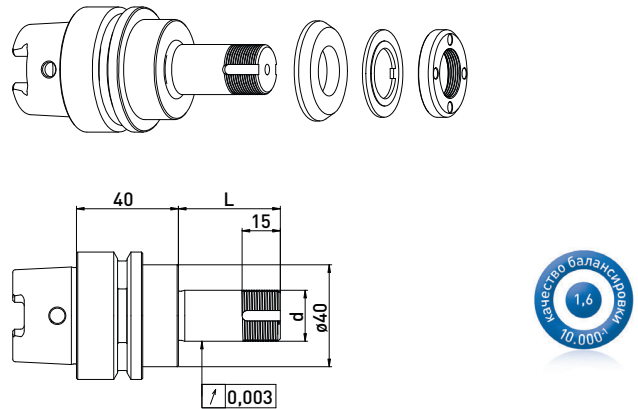
Предназначено для шлифовальных станков Vollmer VGRIND с набор колец $\varnothing 35$ мм

HSK50 // $\varnothing 20$ мм // Н. к. $\varnothing 35$ мм



В комплекте поставки:
Переходная пластина, набор колец $\varnothing 35$ мм, стопорная шайба, зажимная гайка

HSK50 // $\varnothing 20$ мм // без Н. к.



В комплекте поставки:
Переходная пластина, стопорная шайба, зажимная гайка

набор колец $\varnothing 35$ мм

Код заказа	HSK	d	L	B 20	B 10	B 4
300012512	HSK50	20	40	-	1	3
300012522	HSK50	20	60	1	1	3
300012532	HSK50	20	75	1	2	4
300012542	HSK50	20	85	2	1	4
300012552	HSK50	20	100	2	3	3

Код заказа	HSK	d	L
300012511	HSK50	20	40
300012521	HSK50	20	60
300012531	HSK50	20	75
300012541	HSK50	20	85
300012551	HSK50	20	100

Комплектующие для крепления шлифовального круга Vollmer HSK50 // $\varnothing 20$ мм // набор колец $\varnothing 35$ мм

Код заказа	Наименование	
350050010	Монтажное приспособление $\varnothing 50$	
350040010	Зажимной гаечный ключ ТК27 для $\varnothing 20$	
350040011	Зажимной гаечный ключ ТК27 для $\varnothing 20$	
350040040	*Зажимной гаечный ключ ТК29 для $\varnothing 20$ для зажимной гайки с опцией балансировки	
350040041	*Зажимной гаечный ключ ТК29 для $\varnothing 20$	
350020081	*Балансировочные грузики для зажимных гаек $\varnothing 35$ // 40гмм	

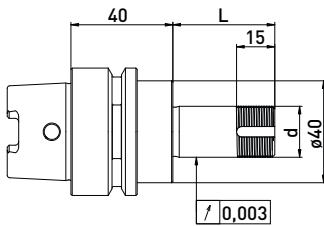
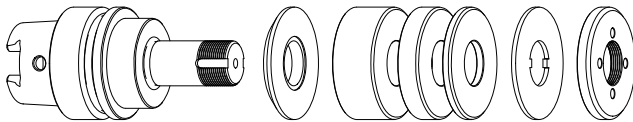
Код заказа	Наименование	
350012020	Распорное кольцо $\varnothing 35 \times \varnothing 20 \times 20$	
350012010	Распорное кольцо $\varnothing 35 \times \varnothing 20 \times 10$	
350012004	Распорное кольцо $\varnothing 35 \times \varnothing 20 \times 4$	
350015006	Переходная пластина $\varnothing 40 \times \varnothing 35 \times \varnothing 20 \times 6$	
350030020	Стопорная шайба $\varnothing 35 \times \varnothing 20 \times 2$	
350020030	Зажимная гайка $\varnothing 35 \times 6$ M20 x 1 ТК27	
350020080	*Зажимная гайка с возможностью балансировки $\varnothing 35 \times \varnothing 40 \times 8 \times$ M20 x 1 ТК29	
350015005	Опорный диск $\varnothing 35 \times \varnothing 60 \times \varnothing 20 \times 6$	

*Взаимосвязанные позиции

Vollmer HSK50 // вал $\varnothing 20$ мм // Н. к. $\varnothing 50$ мм

Предназначено для шлифовальных станков Vollmer VGRIND с набор колец $\varnothing 50$ мм

HSK50 // $\varnothing 20$ мм // Н. к. $\varnothing 50$ мм

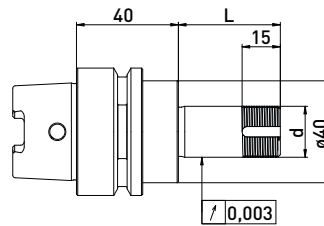
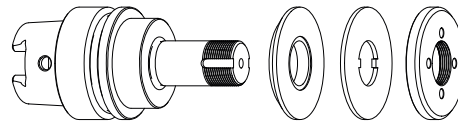


В комплекте поставки:
Переходная пластина, набор колец $\varnothing 50$ мм, стопорная шайба, зажимная гайка

набор колец $\varnothing 50$ мм

Код заказа	HSK	d	L	B20	B10	B4
300012012	HSK50	20	40	-	1	3
300012022	HSK50	20	60	1	1	3
300012032	HSK50	20	75	1	2	4
300012042	HSK50	20	85	2	1	4
300012052	HSK50	20	100	2	3	3

HSK50 // $\varnothing 20$ мм // без Н. к.



В комплекте поставки:
Переходная пластина, стопорная шайба, зажимная гайка

Код заказа	HSK	d	L
300012011	HSK50	20	40
300012021	HSK50	20	60
300012031	HSK50	20	75
300012041	HSK50	20	85
300012051	HSK50	20	100

Комплектующие для крепления шлифовального круга Vollmer HSK50 // $\varnothing 20$ мм // набор колец $\varnothing 50$ мм

Код заказа	Наименование	
350050010	Монтажное приспособление $\varnothing 50$	
350040010	Зажимной гаечный ключ ТК27 для $\varnothing 20$	
350040011	Зажимной гаечный ключ ТК27 для $\varnothing 20$	
350020021	*Балансировочные грузики для зажимных гаек $\varnothing 50$ // 100гмм	

Код заказа	Наименование	
350011020	Распорное кольцо $\varnothing 50 \times \varnothing 20 \times 20$	
350011010	Распорное кольцо $\varnothing 50 \times \varnothing 20 \times 10$	
350011004	Распорное кольцо $\varnothing 50 \times \varnothing 20 \times 4$	
350015002	Переходная пластина $\varnothing 40 \times \varnothing 50 \times \varnothing 20 \times 6$	
350030010	Стопорная шайба $\varnothing 50 \times \varnothing 20 \times 2$	
350020060	Зажимная гайка $\varnothing 50 \times 6 \times M20 \times 1$ ТК27	
350020020	*Зажимная гайка с возможностью балансировки $\varnothing 50 \times 8,5 M20 \times 1,0$ ТК27	
350015003	Опорный диск $\varnothing 50 \times \varnothing 75 \times \varnothing 20 \times 6$	